

amanero combo384 搭載
I²S 接続 USB Nutube ハイブリッド DAC
メンテナンスレポート

2024 年 2 月 17 日

1. はじめに

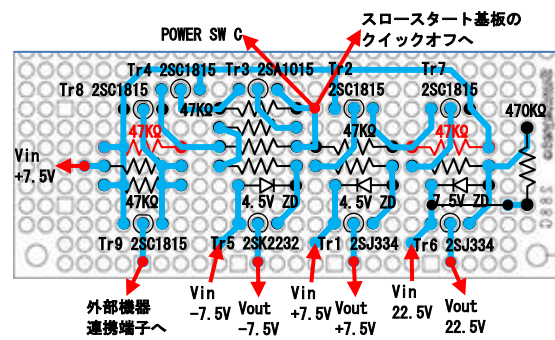
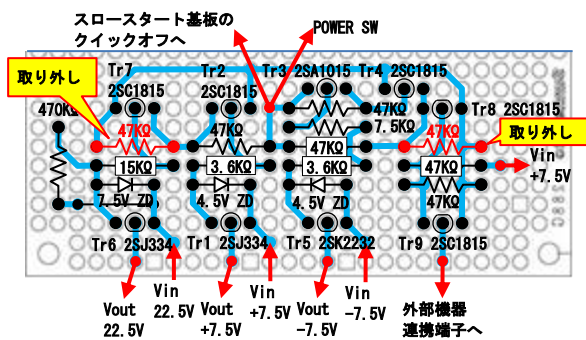
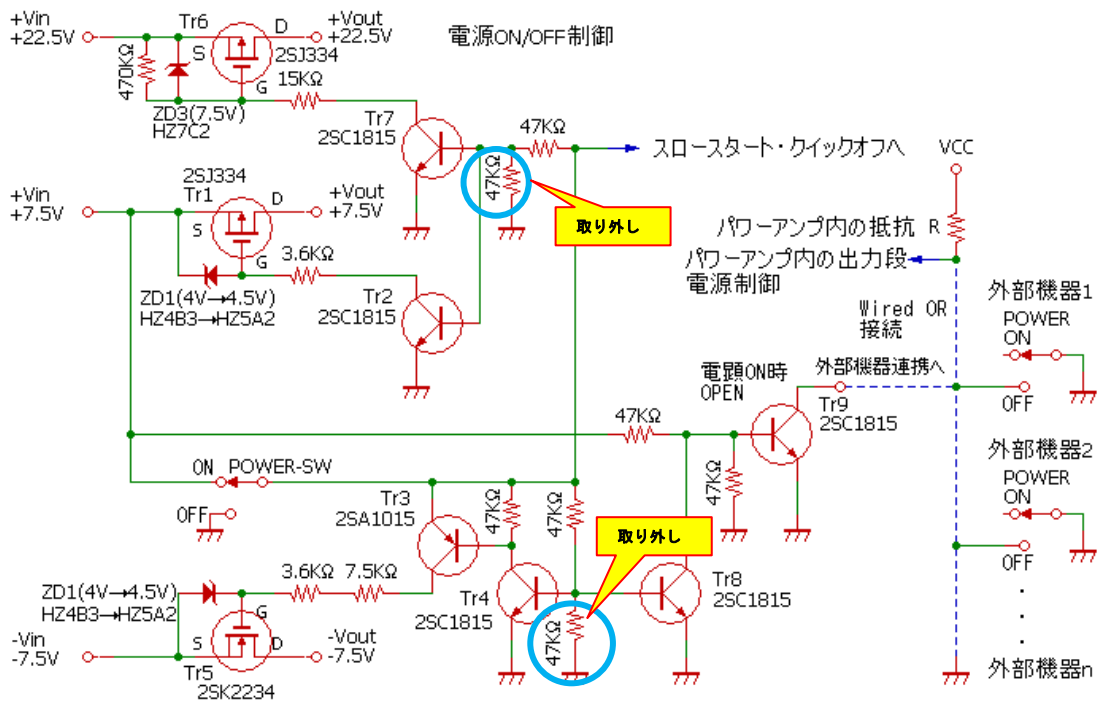
2021年1月にMJ無線と実践の2017年6月号、7月号の「No. 253 Nutube バッテリードライブハイブリッドパワーIVC」を簡易的な方法で電圧伝送に変更したが、どうも、DC検出回路が正しく動作しないのか、PROTECTOR LEDが電源ONで点灯してしまう。このメンテナンスを行ったが、この時の制御回路に関するノウハウを本機（No. 281 amanero combo384版DAC）にも適用したので報告する。

2024年2月17日

2. メンテナンス内容

「No. 253 Nutube バッテリードライブハイブリッドパワー-IVC」のメンテナンスの際、制御部の簡略化を行った。本機 (No. 281 amanero combo384 版 DAC) このノウハウを適用する。

制御部の電源制御用 MOS-FET の ON/OFF 制御回路のトランジスタのベースに付けられていたプルダウン保証用の抵抗を省略する。パワースイッチでベースへの電圧供給ラインが接地されるので、不必要だからだ。



amanero combo384 搭載
I²S 接続 USB Nutube ハイブリッド DAC
MUTE 制御機能組み込みレポート

2023 年 7 月 15 日

3. はじめに

入手が難しい XU208 の代替として No. 281 amanero combo384 版 DAC を作成したが、DAI/DSC 基板のトスリンク入力、Coaxial 入力モードとした時、amanero combo384 の USB 電源を断たないと、ノイズが DAI/DSC 基板に伝番してまともに再生できない状態になってしまう。都度、USB ケーブルを抜くのも面倒なので、I²S 基板を使用しない時は I²S 基板の PCM1794 の MUTE を ON にすることでノイズ伝搬を回避できると考えたが、実際は、回避できなかった。しかし、元々、製作完了直後、+3.3V 定電圧回路基板の出力電圧が SELECTOR のポジションによって変動してしまう症状があることが確認されていたので、基板を作り直し、交換することで問題が解消したのでこの内容をレポートする。

2023 年 7 月 15 日

4. 改修

4.1. PCM1794 MUTE 制御回路の組み込み

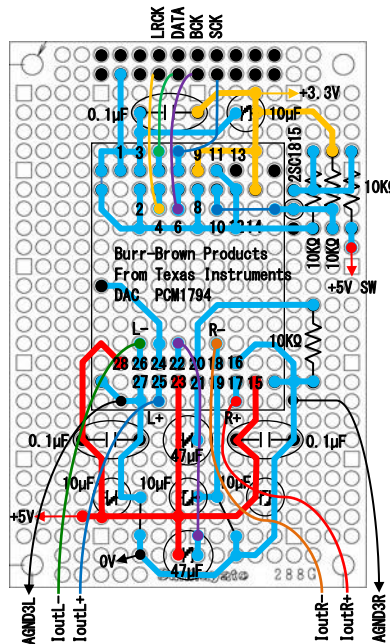
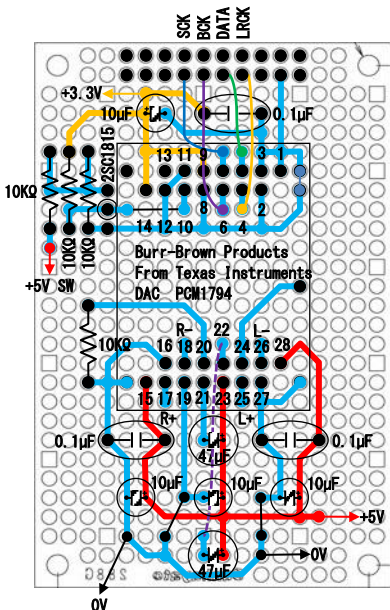
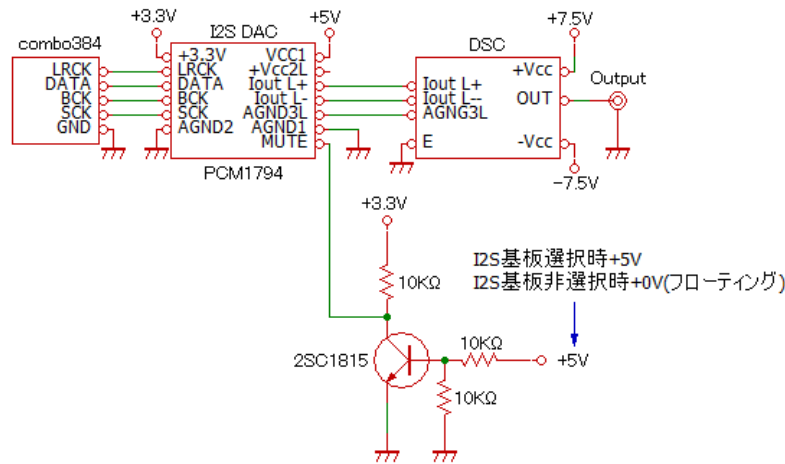
(1) 設計

PCM1794 に MUTE をかけたいとき、10 番端子 (MUTE) を +3.3V にプルアップする。

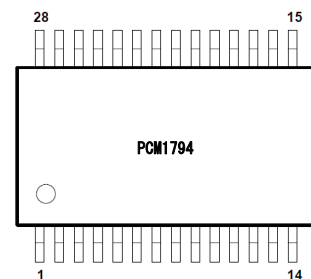
I²S 基板を選択していない時、MUTE 制御トランジスタのベース入力抵抗は、オープン状態になるので、ベースとアース間に接続された抵抗によって確実にベースが 0V になる。従って、トランジスタが OFF になり、コレクターがオープンになってコレクター電流が流れないので、コレクター抵抗によりコレクターの電圧は 3.3V にプルアップされ、MUTE が ON となる。

また、I²S 基板が選択された時は、トランジスタのベースにトランジスタが ON する電圧とコレクターを 0V にする為に十分なコレクター電流を流すために必要なベース電流を供給し、PCM1794 を MUTE 無し状態にする。

全ての抵抗を回路を試した時の 10KΩ としているが、この値で動作するのでこのままとしている。最適値があるはずである。



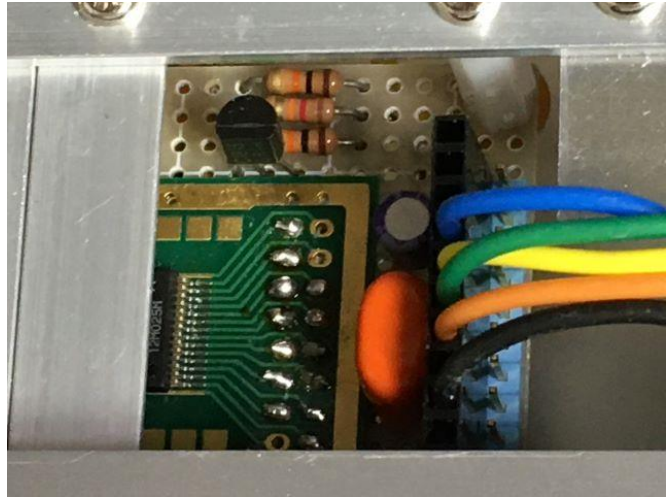
Combo384	基板端子配置/PCM1794 接続端子
3 I2S DATA	緑 5 DATA Serial audio data
4 I2S CLK	黄 6 BCK Bit clock
5 FSCLK	橙 4 LRCK Left & right clock
6 MCLK	青 7 SCK System clock
7 DSD ON	未接続
8 GND	GND
10 +3.3V	未接続
13~15 GND	未接続
その他端子	未接続



(2) MUTE 回路の組み込み

MUTE 制御の抵抗は、手持ちの汎用の炭素被膜抵抗の 1/4W を使用した。また、コレクター抵抗は、10K Ω が足りなかったため、12K Ω を使った。10K Ω も 12K Ω も 40 年以上前に購入したもの。

I²S 基板の+5V 電源は、MUTE を有効にするために常時通電とした。DAI/DAC を選択したときの+5V 基板の過電流制限抵抗 2.4 Ω の電圧降下は、0.199V 従って、82.9mA の消費電流となった。I²S 基板のみの場合は、0.073V で 30.4mA。従って、DAI/DAC 基板の消費電流は、52.5mA となる。



(3) 動作確認

前述した通り、DAI/DAC 基板への+5V 供給は、I²S 基板選択時に断つが、I²S 基板への+5V 電源は、+3.3V と共に常時通電に変更して確認した。結果は期待通りにならなかった。動作は、PC からの出力を amanero combo364 に流しっぱなしにし、DAI/DAC 基板のトスリンクに入力された S/PDIF 信号に amanero combo384/PCM1794 からのノイズ混入が無くなることは無く、解決には至らなかった。

4.2. amanero combo384 と I²S 基板間直結

天板を取り付けると、ノイズが増加することに気が付いた。天板を外しているときあまりノイズが出ない。amanero combo384 と I²S 基板の間のコネクタのケーブルが天板に接触しているため、ここからクロックが天板に伝搬してノイズになっているのではないかと推測し、コネクタによる接続を止め、直接接続に変更することで稀にノイズが出る程度まで改善したが、本質的な対策ではない様に思えた。

4.3. +3.3V 定電圧回路基板の再作成

本機の製作直後、+3.3V 定電圧回路基板の出力電圧がセレクターを切替える度に変動してしまう現象が確認されていた。暫く本機を使ってゆくうちに、とうとう USB (amanero combo384) に切替えた場合、+2.5V にまで落ち込む事態になり、DAI/DAC に切り替えても動作せず、電源を入れなおさないと動作しなくなった。そこで、+3.3V 定電圧回路基板を新たに作成して交換。I²S 基板の+5V も常時通電から元の未使用時に OFF する配線に戻した。この交換で SELECTOR 切り替えにより負荷電流が変化しても固定の電圧が出力される様になり (定電圧回路なので当たり前)、機器動作が安定してノイズが出なくなった。

定電圧回路の出力分圧抵抗が 18K Ω の場合、出力電圧を+3.3V に調整すると出力ライン側の抵抗値が約 55k Ω と大きくなりすぎるので、18K Ω を半分の 9.1K Ω とし、出力ライン側の抵抗を 22K Ω + 1.2K Ω とし、出力電圧 3.32V を得た。

なお、旧+3.3V 定電圧回路基板の動作不良の原因を調べるのも面倒なのでそのまま放置している。

USB (I²S 基板) 動作時の+3.3V の過電流検出用 5.1 Ω の電圧降下が 0.275V で 53.9mA の消費電流。DAI/DAC 基板選択時は、電圧降下が 0.323V で消費電流が 63.3mA。

amanero combo384 搭載
I²S 接続 USB Nutube ハイブリッド DAC
作成レポート

2023 年 2 月 3 日

目次

1. はじめに	- 1 -
2. 基本仕様	- 2 -
3. 設計	- 2 -
3.1. I ² S USB D/D コンバーターと I ² S 基板との接続.....	- 2 -
3.2. I ² S 基板.....	- 2 -
3.3. DAI/DAC 基板.....	- 3 -
3.4. SELECTOR ポジション	- 4 -
3.5. 5V/+3.3V 定電圧回路	- 5 -
3.6. DSC.....	- 6 -
3.7. ラインアンプ	- 7 -
3.8. スロースタート/クイックオフ	- 8 -
3.9. 外部機器連携/電源 ON/OFF 制御.....	- 8 -
3.10. 筐体設計	- 10 -
(1) フロントパネル	- 10 -
(2) リアパネル	- 10 -
(3) 筐体内部高検討	- 10 -
(4) 内部配置.....	- 11 -
(5) COMBO384(XU208)固定金具.....	- 12 -
(6) 基板吊り下げアングル	- 12 -
(7) 基板吊り下げアングル固定金具.....	- 13 -
4. 重要部品の確保.....	- 14 -
5. 制作	- 16 -
5.1. 素子選別	- 16 -
5.2. 基板作成	- 16 -
(1) I ² S 基板	- 16 -
(2) DAI/DAC 基板	- 16 -
(3) DSC 基板.....	- 16 -
(4) +5V 基板/+3.3V 基板.....	- 17 -
(5) ラインアンプの再利用	- 18 -
(6) スロースタート基板.....	- 18 -
(7) +7.5V/-7.5V バッテリーチェック基板	- 18 -
(8) 電源 ON/OFF 制御基板.....	- 19 -
5.3. 筐体加工	- 20 -
(1) フロントパネルと回転止め版の加工.....	- 20 -
(2) リアパネル加工	- 20 -

(3) amanero combo384 の取付金具の作成	- 21 -
(4) 基板吊り下げアングル等の加工.....	- 21 -
5.4. 筐体の組み上げ	- 21 -
(1) フロントパネルへのパーツの取付と線材の引き出し	- 21 -
(2) リアパネル	- 21 -
(3) 基板吊り下げフレームの取付	- 21 -
(4) 配線と確認、調整	- 22 -
6. ヒアリング	- 24 -

1. はじめに

MJ無線と実験 2019年12月、2020年1月に発表された No. 268 「アナログ&デジタル再生システム」とその1年後の2020年12月、2021年1月の No. 274 「USB専用DAC」、さらに No. 275 「Nutube ハイブリッドプリアンプ&パワーアンプ」を参考にして I²S 対応で、光入力、同軸にも対応する DAC を作成することにする。

2021年5月25日

2022年10月に MJ無線と実験 2022年2月号、3月号、4月号に掲載された No. 281 「USB & S/PDIF 対応真空管 DAC」(以降 No. 281 DAC と記す)の中で紹介された Nutube 6P1 版を AC 電源対応したセット(以降 No. 281 AC 電源版 DAC と記す)を完成させた。同じ内容で、今度は、サブシステムとして同一構成で作成する。基本的にバッテリードライブ用とし、XU208 の代替として amanero combo384 を採用した DAC (以降 No. 281 amanero combo384 版 DAC と記す)とする。

2022年11月26日

2. 基本仕様

仕様は、MJ 無線と実験の No. 281 DAC の中で紹介された Nutube 6P1 版を踏襲するが、XU208 は、amanero cpmb0384 に置き換える。

3. 設計

3.1. I²S USB D/D コンバーターと I²S 基板との接続

amanero combo384 基板と I2S 基板(PCM1794)との接続は、下記のようになる。amanero combo384 基板電源は USB から電源供給し、筐体から電源の供給は行わない。

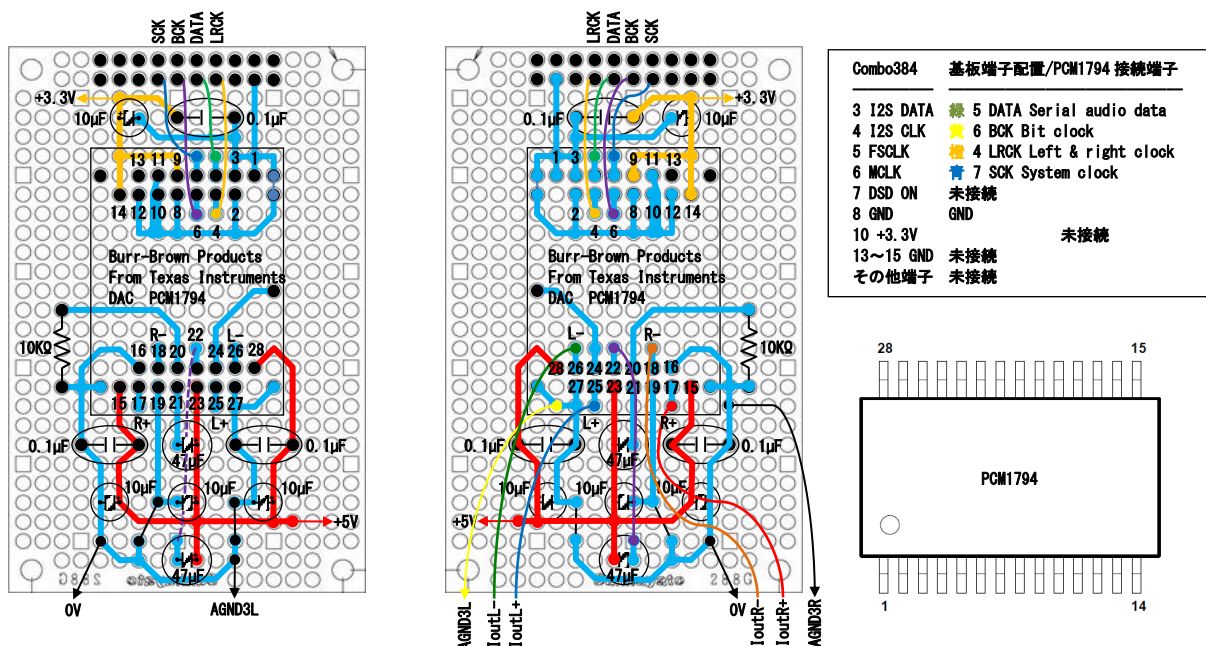
amanero COMBO384 基板				コネクタ	I2S 基板	PCM1794		
No.	信号名	No.	信号名	表示	結線	ヘッダーピン	端子	
20	F3	10	3.3V (Max50mA)			10	NC(+5V)	
19	F2	9		3.3V		9	GND	
18	F1	8	GND	GND		8	NC	
17	F0	7	DSD ON	DSDOE		7	LRCK	4
16	DSD64_128	6	MCLK	MCLK		6	DATA	5
15	GND	5	I2S FSCLK/DSD2	FSCLK		5	BCK	6
14	GND	4	I2S CLK/DSD CLK	BCLK		4	SCK	7
13	GND	3	I2S DATA/DSD1	DATA		3	NC	
12	Reserved	2	Reserved	TWD. C		2	NC	
11	MUTE	1	Cable Plugged			1	NC	

3.2. I²S 基板

I²S 基板は、PCM1794 の端子を下表に従って I²S のデータ伝送モードに設定する。

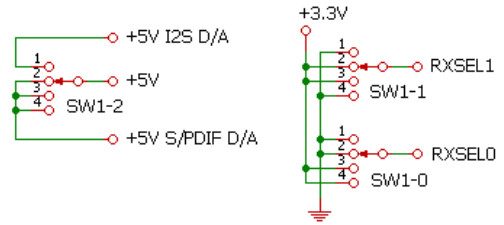
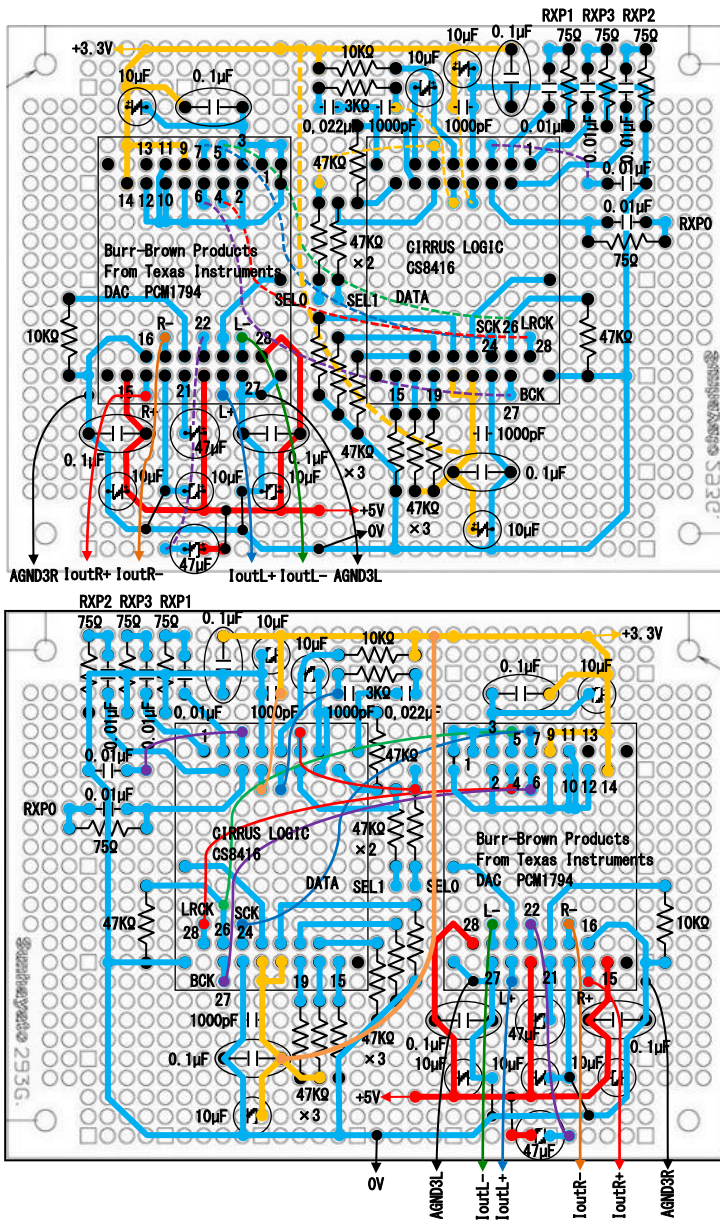
PCM1794 モード	1	2	12	11
	MONO	CHSL	FMT1	FMT0
I ² S モード	0 = 0V	0 = 0V	0 = 0V	0 = 0V
Standard 24bit Right Justfy	0 = 0V	0 = 0V	1 = +3.3V	1 = +3.3V

※PCM1794 のデータシートより抜粋

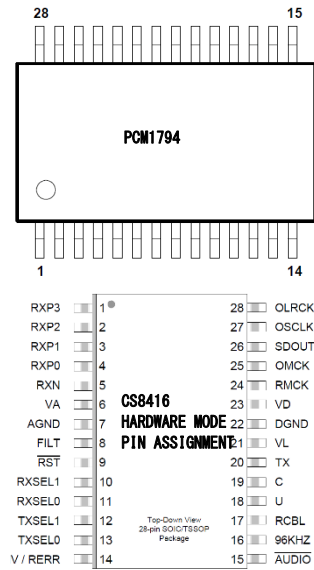


3.3. DAI/DAC 基板

パターンは、先の No. 281 AC 電源版 DAC とほぼ同一である。相違点は、ジャンパー線を使わず、RXP0 の 0.01 μ F と 75 Ω でアースラインを跨ぐように修正している点である。但し、入力配置順が異なるので SELECTOR の結線は変える必要がある。抵抗はタクマンの REY25FY とし、0.01 μ F 等は、WIMA MKS-2 でパターン設計している。



- 1: USB (I²S) combo384 基板
 - 2: Optical1 RXP2
 - 3: Optical2 RXP3
 - 4: Coaxial RXP1
- ※DAI の RXP0 は未使用



CS8416 と PCM1794 間のデータフォーマットは I²S とする。

CS816 モード	端子番号	15	19
	端子名	AUDIO	C
I ² S モード		0 = 0V	1 = +3.3V
Standard 24bit Right Justify		1 = +3.3V	0 = 0V

表は、CS8416、PCM1794 の各データシートより抜粋した。表に従い、各端子を設定する。

PCM1794 モード	端子番号	1	2	12	11
	端子名	MONO	CHSL	FMT1	FMT0
I ² S モード		0 = 0V	0 = 0V	0 = 0V	0 = 0V
Standard 24bit Right Justify		0 = 0V	0 = 0V	1 = +3.3V	1 = +3.3V

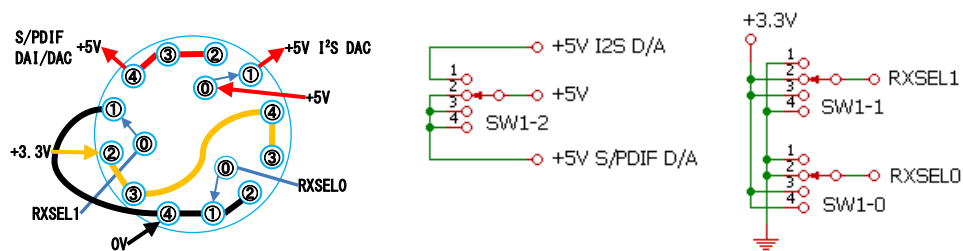
3.4. SELECTOR ポジション

ロータリースイッチのポジションが紙面では左から OPT1, OPT2, USB, COXIAL となっているが、本機では左から USB, OPT1, OPT2, COXIAL とした。S/PDIF DAI/DAC 基板の RXP 端子のパターン引き出し配置の関係から SELECTOR に使用するロータリースイッチの切り替えポジションと RXSEL1, RXSEL0 との関係を下表の様に定義する。

SELECTOR ロジック

SELECTOR POSITION	紙面				本機			
	RXSEL1	RXSEL0	RXP 端子	選択機器	RXSEL1	RXSEL0	RXP 端子	選択機器
1	0	1	RXP1	OPT1	0	0	RXP0 未接続	amanero combo384
2	1	0	RXP2	OPT2	1	0	RXP2	OPT1
3	1	1	RXP3 未接続	XMOS XU208	1	1	RXP3	OPT2
4	0	0	RXP0	COAXIAL	0	1	RXP1	COAXIAL

SELECTOR 結線図

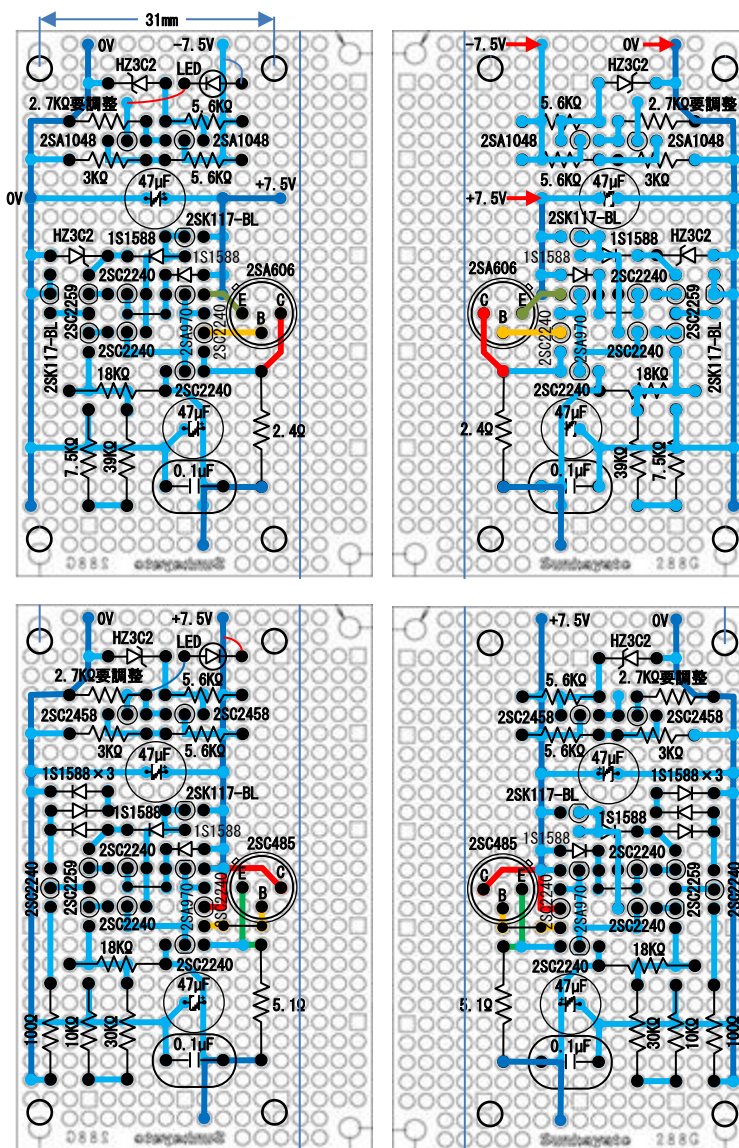


3.5. 5V/+3.3V 定電圧回路

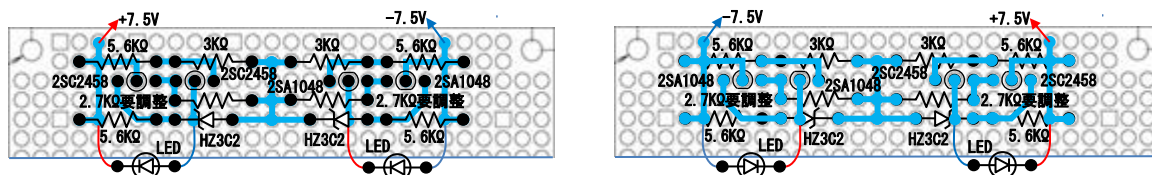
+5V/+3.3V 定電圧回路基板は、筐体に基板を収める為に、幅を 37.5mm まで狭めたパターン図である。+5V は、-7.5V のバッテリーチェック回路を併設し、+3.3V には、+7.5V のバッテリーチェック回路を併設させた。

No. 281 AC 電源版 DAC の場合、XU208 基板に+5V を供給し、204mA もの電流が流れたが、amanero combo384 の場合は、+5V は供給せず、I²S 基板と DAI/DAC で消費される 50mA 程度なので 2SA606 (本機では 2SA485 を使用予定) には放熱器は装着しない。

この他、実装時に+5V 基板、+3.3V 基板にバッテリーチェック回路を実装せず、基板をカットして使用する可能性があるので、+7.5V/-7.5V のバッテリーチェック基板の別途作成を想定し、基板パターンを描いておく。

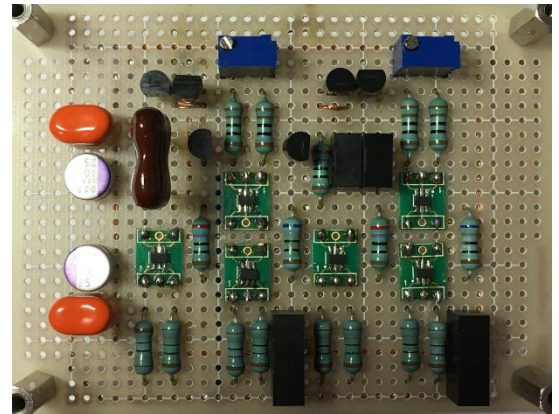
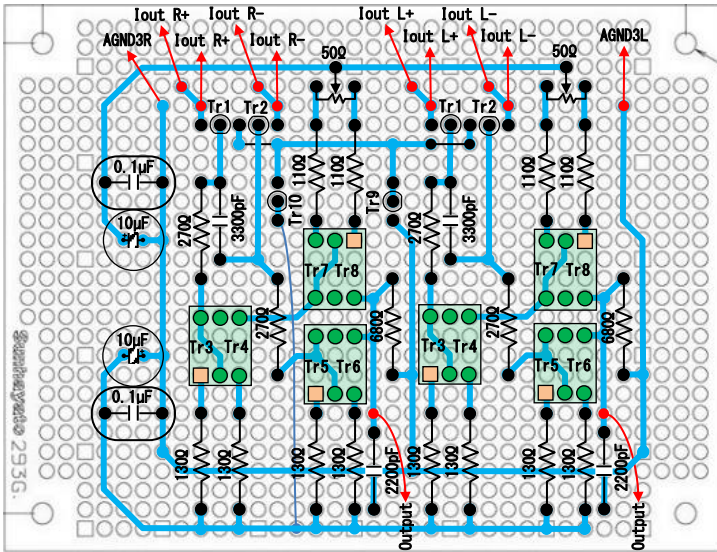


バッテリーチェック基板 (±7.5V)

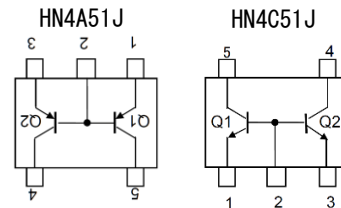


3.6. DSC

DSC も先の AC 電源対応版 DAC と同一パターンとする。但し、基板吊り下げフレームに半固定抵抗が隠れてしまうので、1 穴全体的にずらしたが、これでもぎりぎり何とかドライバーが入るといった状態になる。DSC はベースコモンデュアルトランジスタ 2SC2291 と 2SA995 が使われているが、これまで同様、代わりに HN4C51J と HN4A51J を使用する。いずれもピンピッチが 0.95mm の表面実装小型パッケージ SMV で、スペックが 2SC2240、2SA970 と全く同一なので好んで使用している。実装は、2.54mm ピッチへの変換基板を用いて行う。タクマンの 1/2W 型の REY50FX, REY50FY の 110Ω と 130Ω が入手困難な状況で今回は手持ちで対応できるが、今後は他の抵抗で代用する必要がある。フィルターの 3300pF は、生産終了した SE コンデンサとするが、入手の関係で片 ch は、1800pF+1500pF で、もう ch の方は 2022 年 6 月に発注したものの品物が届くまで半年から 1 年かかるとの事なので、デップマイカで暫く代用する。



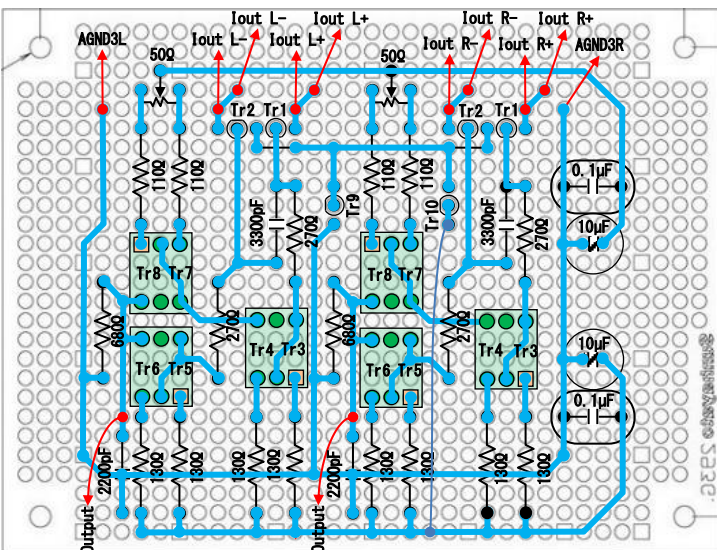
SE コンデンサをディップマイカで代替



パターン図は、 印が 1 番ピン

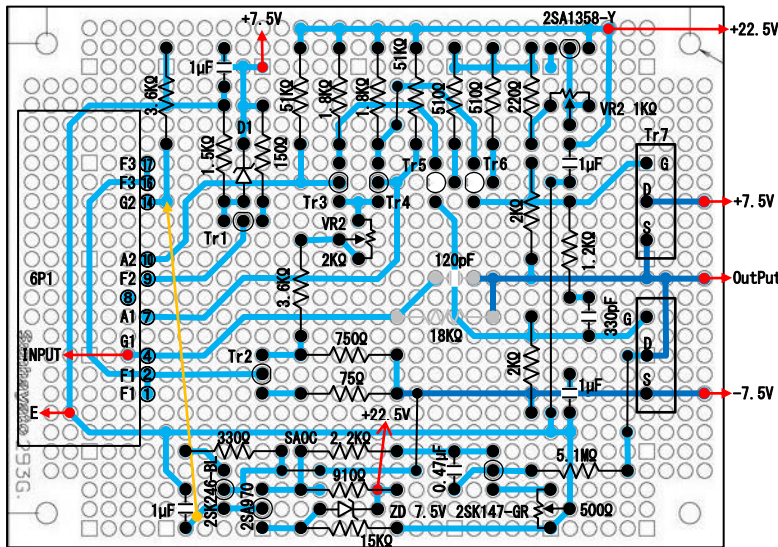
使用半導体

- Tr1, Tr2, Tr9 2SA970
- Tr3, Tr4 HN4C51J
- Tr5, Tr6 HN4C51J
- Tr7, Tr8 HN4A51J
- Tr10 2SK246-BL

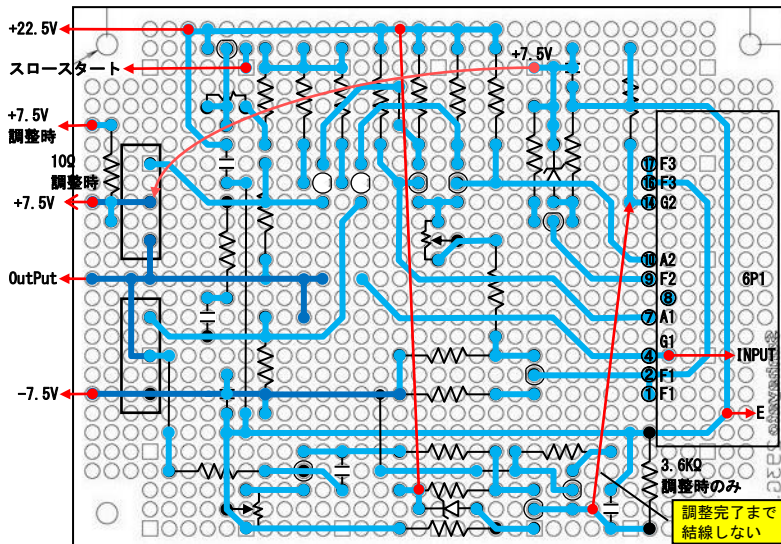


3.7. ラインアンプ

検討で述べたようにラインアンプは、MJ 無線と実験 2019 年 12 月号、2020 年 1 月号で No. 268 「バッテリードライブ アナログ&デジタル再生システム」の Nutube 6P1 差動形式のライン IVC がまだ使えるので流用する。No. 281 のラインアンプの方が音が良いが、もったいないので使用することにした。差動 3 段目の Tr5, Tr6 は、2SJ78(2SJ77)で、ドライブ段の Tr7, Tr8 は、SCT2H12NZ が使われている。誌面の回路図に誤記があった為、下図に示すように訂正を施した。ローパスフィルターとして構成されているので、通常フラットアンプに変更し、ボリュームを帰還抵抗に入れてゲインを調整する様に見直す。また、入力抵抗を追加する。なお、元のセットのボリュームは、10KΩ (A)2 連なので、50KΩ (A)への変更が必要で流用はできない。



- Tr1: 2SA970
- Tr2: 2SC2240
- Tr3, Tr4: 2SK246-BL
- Tr5, Tr6: 2SJ78 (2SJ77)
- Tr7, Tr8: SCT2H12NZ
- ZD: HZ6C1 (6V ZD)

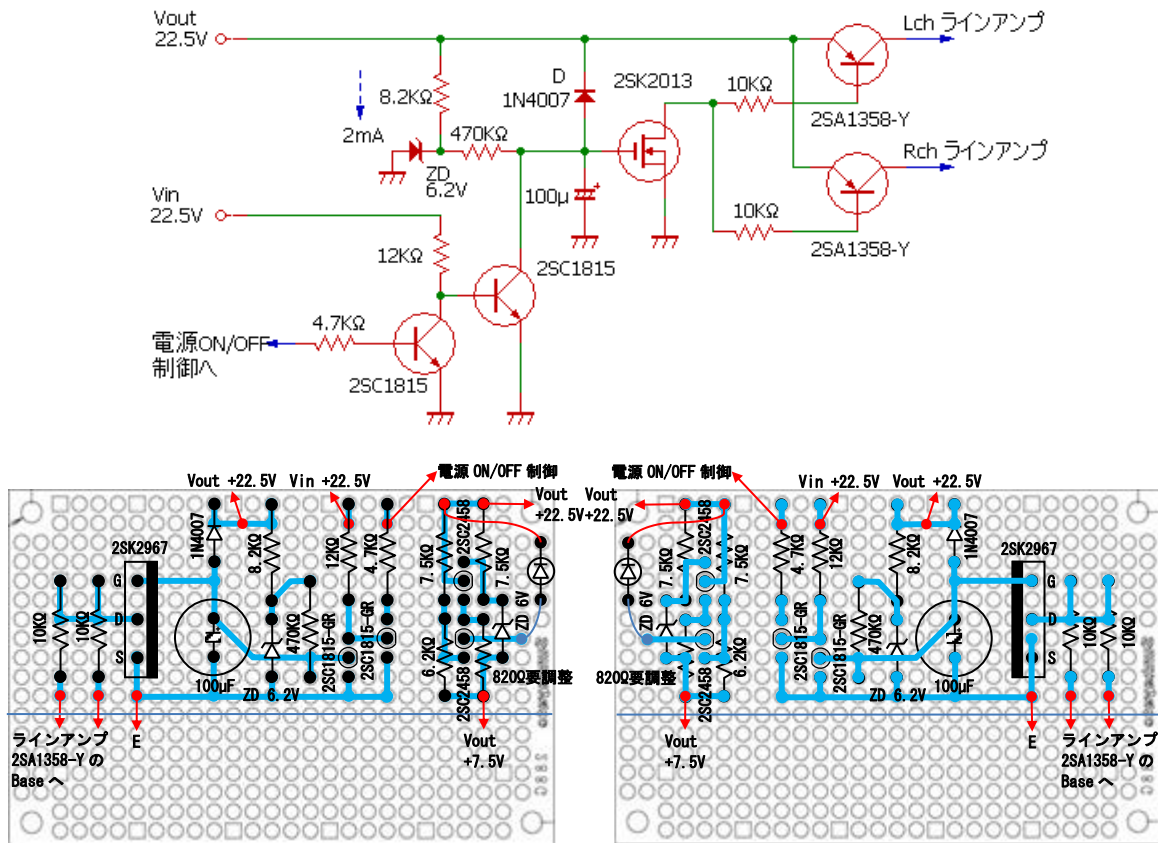


MJ 無線と実験 2019 年 12 月号 No. 268 の図 9 ラインアンプの回路図でプレート抵抗 51KΩ が +7.5V に接続されている部分が誤記箇所である。2020 年 1 月号の製作編の図 28 基板図では正しく +22.5V に接続されている。本基板は、修正を施し、正常動作していた基板である。

3.8. スロースタート/クイックオフ

ラインアンプにはスロースタートを追加している。その駆動回路を以下に示す。使用予定の電源スイッチの回路数が足りず、電源 OFF 時のコンデンサーの放電ができない。そこで、クイックスタートに単なるトランジスタの ON/OFF 回路ではあるが、私がクイックオフと称している回路を追加している。

本基板には、+15V のバッテリーチェック回路を併設することにした。照光式の電源スイッチの LED を点灯させる。バッテリーチェック回路は、+5V/+3.3V 定電圧回路に併設した回路を含めると、+15V、+7.5V、-7.5V の 3 種類となる。



3.9. 外部機器連携/電源 ON/OFF 制御

これまで、サブシステムでは、パワーアンプの出力段電源を制御できるように外部連携機能を組み込んできた。これにより、機器の電源投入順がどのような順番であっても最後にパワーアンプの出力段の電源が入る様に制御できる。制御といっても、スイッチの ON/OFF をパワーアンプのワイアードオア (Wired OR) に伝えるだけだ。機器の電源が入っていない時は、スイッチの回路を ON にして接地する。パワーアンプの出力段のワイアードオアが接地され、出力段の電源が ON にならない。機器の電源が ON になった時は、接地を解いてオープンにする。他の機器の接続も全てオープンになれば、パワーアンプのワイアードオアの接地が解かれて、出力段の電源が入る。

バッテリードライブの場合、電源 SW に+22.5V、+7.5V、-7.5V 様に 3 回路の ON/OFF できるスイッチが必要で、さらにスロースタートの放電や外部機器連携などをスイッチで ON/OFF することが必要になる。回路数が多いスイッチは選択肢が限られていて、入手しづらい上、フロントパネルのデザインが限定される。そこで、何とか 1 回路のスイッチで電源 ON/OFF できないか考えた。パワーアンプの制御部の応用

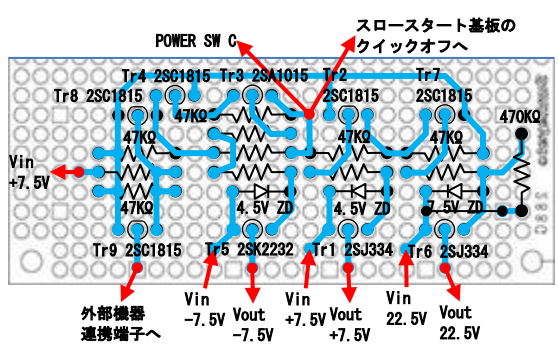
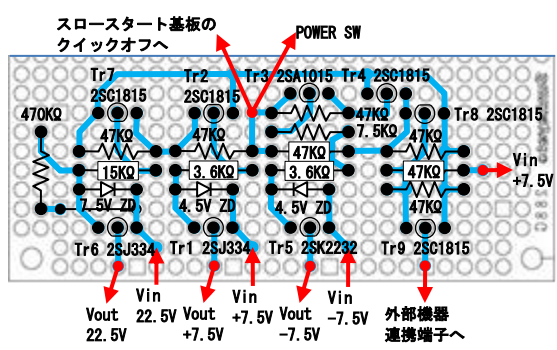
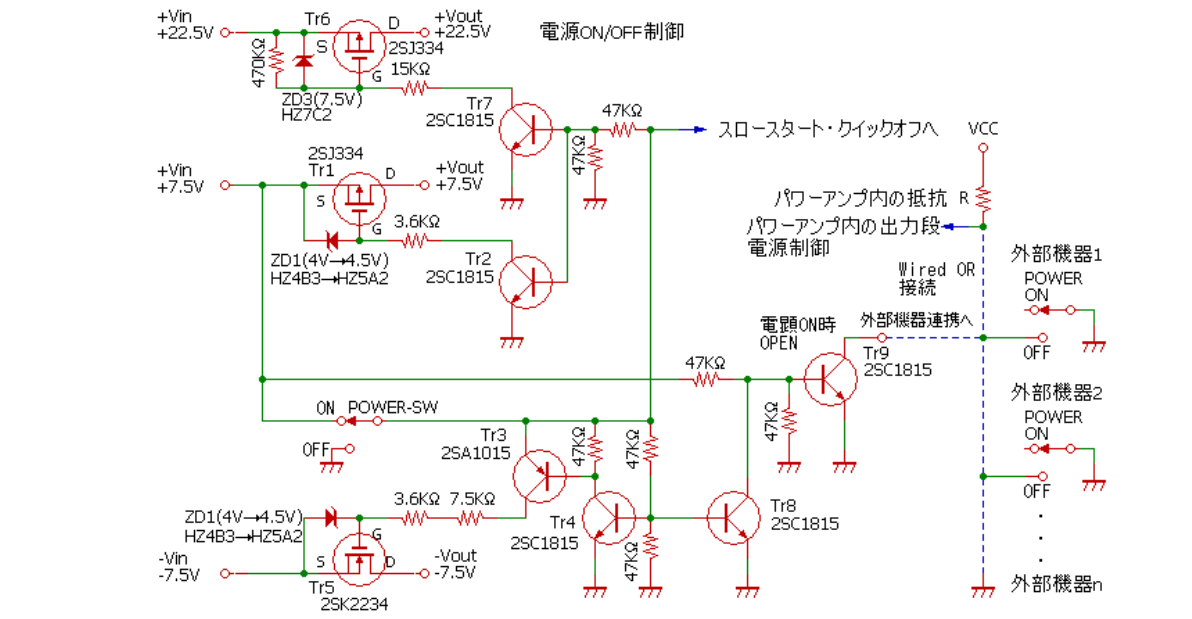
で、MOSFET を使って制御すれば何とかかなりそうな気がしたので、試作してみた。パワーアンプでは、2SJ217 と 2SK2554 が使用されているが、DAC の場合は、大きな電流は流れず、正負各々0.5A が Max なので、当初、手持ちの FET 2SJ313/2SK2013 で試作する事にした。

パワーアンプの制御回路では、FET が動作するゲートソース間電圧 VGS を確保する為に 6V(6.2V)のツェナーダイオードが挿入されている。しかし、パワーアンプと違って制御する電圧が±7.5V と低いので、もう少し低い電圧のツェナーダイオードを使いたい。2SJ217 と 2SK2554、2SJ313/2SK2013 のデータシートでドレイン電流 ID が流れる VGS の最低電圧を確認したところ、2SK2554、2SJ313、2SK2013 は、3.5V あれば問題なく、2SJ217 は、30A 流れることが確認できた。そこで、ツェナー電圧 3.9V~4.1V の手持ちの HZ4B-3-E(実装時に HZ5A-2-E 4.4V~4.6V に設計変更)を使用して VGS=4V を確保することにした。2SJ217 の VGS=4V 時に流せる ID は、25°Cの時で 50A 以上である。グラフの範囲外で読み取りできないが 2SJ313、2SK2013 は、1A 以上、2SK2554 は、100A 以上である。

+22.5V の制御は HZ6C-2-E でも良いのだが、HZ7C-2-E の方が手持ちに余裕があるので、HZ7C2(実装時に 5.1V の 1N5231B に設計変更)を使うことにした。ツェナーダイオードに 1mA 流したいので、15KΩ の抵抗をゲートに繋いで 1mA を確保する。 $(22.5V-7.5V) \div 15k\Omega = 1mA$ 。

+7.5V は、 $7.5V-4V=3.5V$ なので、同様に 1mA 流すためには、 $3.6K\Omega$ の抵抗を使用する。

-7.5V の方は、+7.5V まで引き上げられて+15V になるので、 $15V-4V=11V$ で 1mA とすればよいので、 $3.6K\Omega+7.5K\Omega$ で 11.1KΩ を作るか 11KΩ の抵抗を使用する。使用する抵抗は 1/4W 型とする。



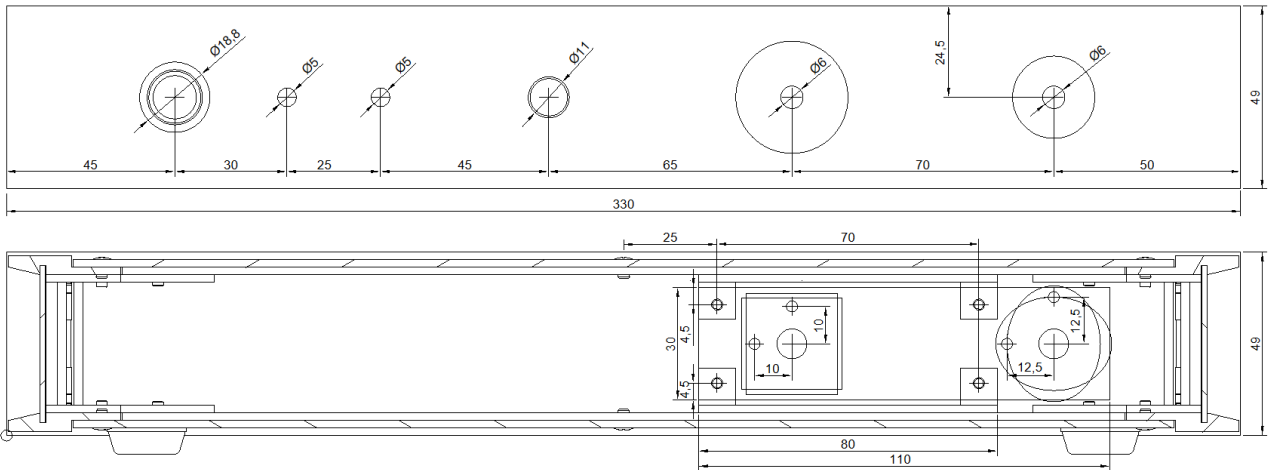
3.10. 筐体設計

これまで、サブシステムの筐体は、タカチの UC シリーズを利用してきた。パワーアンプで UC32-5-22DD ブロンズアルマイトを使用したので、今後、ブロンズアルマイト筐体に統一しようと考えていたが、残念なことにブロンズアルマイト仕様は廃止になってしまったので、OS タイプに変更することにした。

(1) フロントパネル

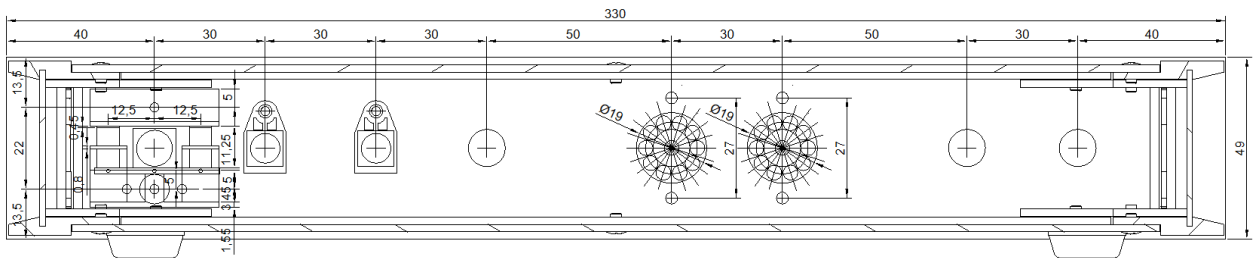
下図の配置とする。左から、電源 SW(+15V バッテリーチェック LED)、+7.5V バッテリーチェック LED、-7.5 バッテリーチェック LED、ヘッドフォンジャック、ボリューム、セレクター。

セレクターは、1:USB、2:OPT1、3:OPT2、4:CORXIAL とする。



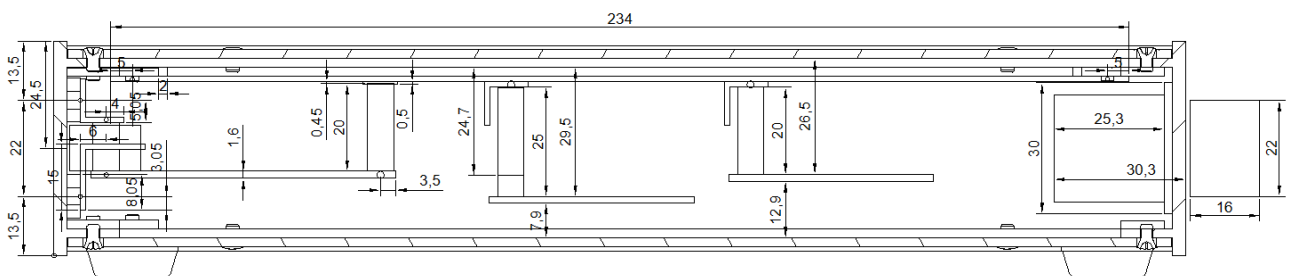
(2) リアパネル

下記配置とする。左から USB、OPT1、OPT2、CORXIAL、±7.5V、+15V(+22.5V)、OUTPUT RIGHT、LEFT。後述するが、USB は左端から 45mm の位置にすべきだった。



(3) 筐体内部高検討

amanero combo38 は、後ろ側を 20mm のサポーターに 0.5t ワッシャーを挟んで取付。ラインアンプ基板の取付は、SCT2H12NZ の高さが 27mm あるので、天板に当たらない様に 25mm のサポーターが必要。、その他基板は、20mm のサポーターで問題ない。ボリュームは端子を横向きにして取り付ける。

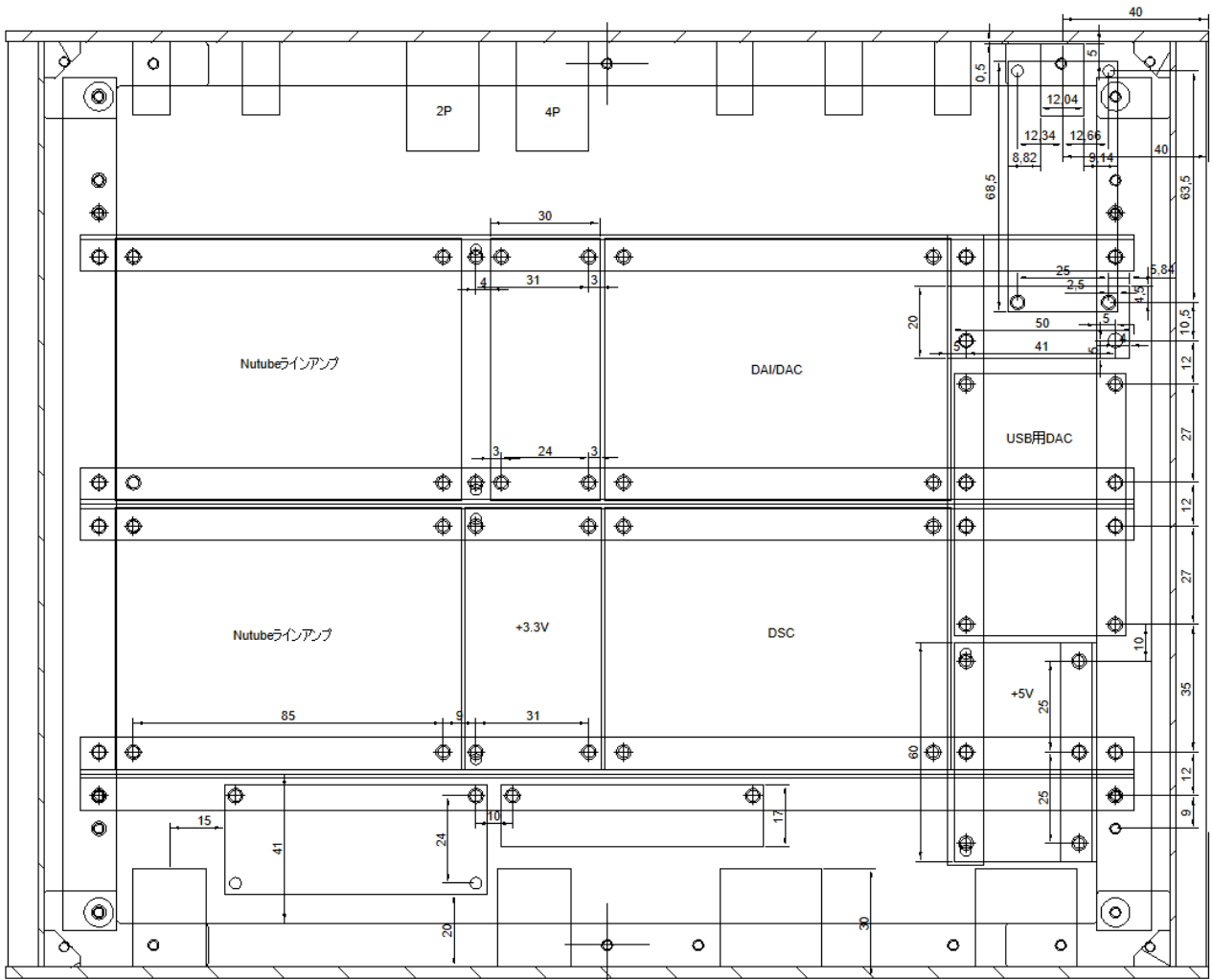


(4) 内部配置

ICB-293, ICB288 をカットせず使用しようとする、かなりきついで、I²S 基板を側板に付けるぐらい端ぎりぎりに追いやらないと収まらない。そこで、+5V/+3.3V の定電圧基板をどの程度カットできるか検討を行い、下図に示すように基板の幅を 37.5mm まで縮められることができたわかった。

これでも combo384 や I²S 基板の一端は筐体フレームにかかってしまう。このように筐体フレームに多数の取付穴を開けなければならないので、それは避けたい。そこで、L アンクルを使って基板付け下げフレームを取り付ける為の固定金具を作成することにした。

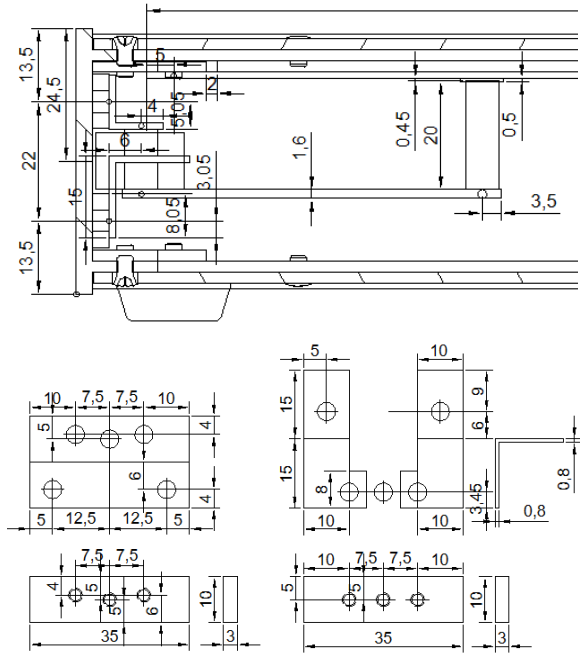
なお、+5V 基板を-7.5V のバッテリーチェックを外して、I²S 基板のフロントよりに設置することにした。また、スロースタート基板と+7.5V/-7.5V バッテリーチェック基板をフロントよりの位置に配置し、電源 ON/OFF 制御基板をキャノンコネクタに近い位置に配置することにした。この為、基板吊り下げアンクルを 1 本追加して、計 5 本とする。



(5) COMB0384 (XU208) 固定金具

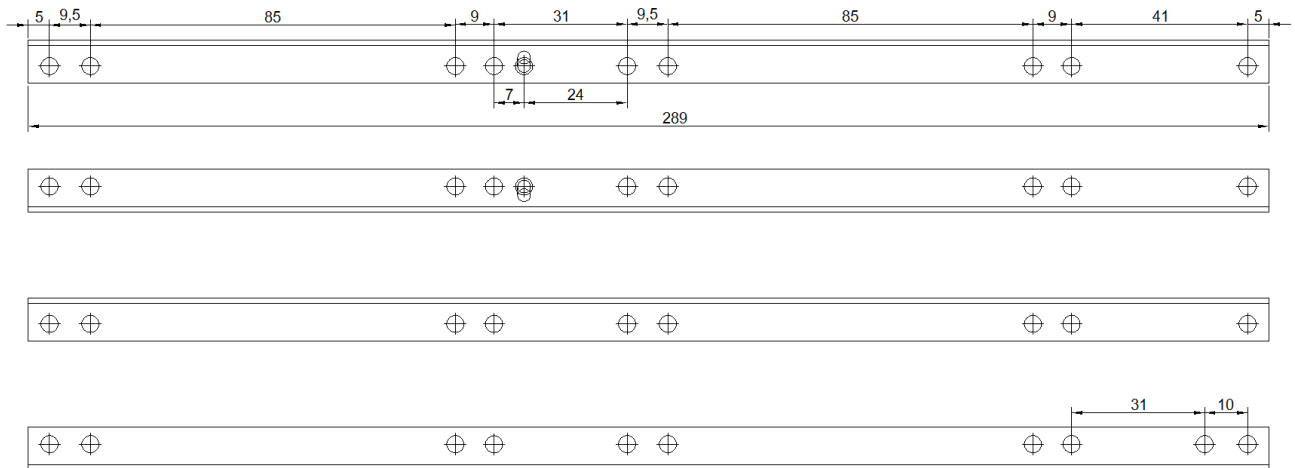
COMB0384 (XU208) の固定治具を次のように作成する。
 まず、基板を 5mm の両端ビス穴のサポーターと 5mm 高の
 ねじ切りのないスルー穴のサポーターを使い、15mm×
 15mm の L アンクルを挟み込む。15mm×15mm の L アンクル
 は、当初 1.5t で考えていたが、近所のホームセンター
 で入手できた L アンクルは 0.8t であったので、これ
 を使用した図とした。

5mm 両端ビス穴サポーターと 5mm スルー穴サポーター
 で、L アンクルを挟み込む。この L アンクルで下側の
 10mm 幅 3t のアルミ平板を固定する。上側は、同じく
 10mm 3t のアルミ平板を 10mm×10mm×1.2t の L アンクル
 を使って固定する。リアパネルからこの 10mm 3t のアル
 ミ平板にタップを立てて固定する。



(6) 基板吊り下げアングル

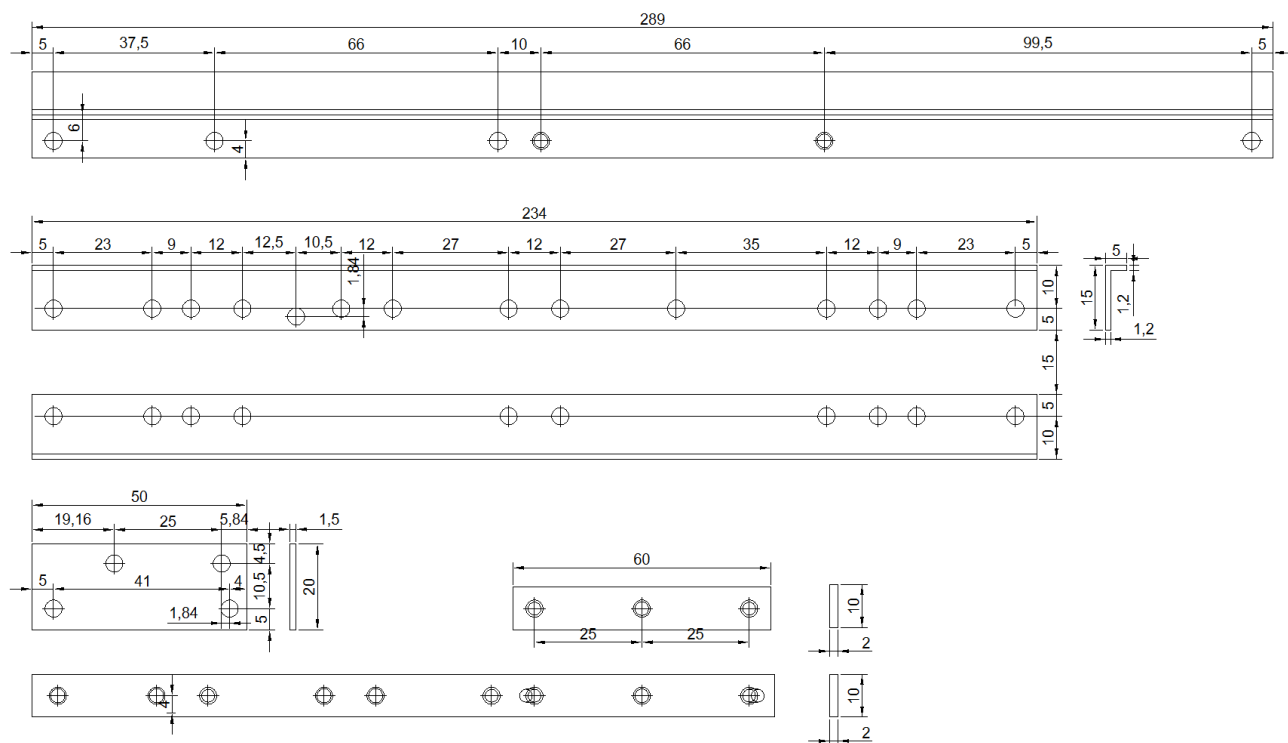
基板吊り下げ用アングルは、5 本必要となる。なお、筐体の歪みを調整できるようにするため、基板
 吊り下げ用アングルを直接、筐体フレームに固定せず、10mm 2t のアルミ平板を使って固定する様
 にする。



(7) 基板吊り下げアングル固定金具

下図の上1本は、電源 ON/OFF 制御基板とスロースタート基板を吊り下げる為のフレームで、中央2本は、基板吊り下げフレームを筐体フレームに保持する為のフレームである。

50mm×20mm 1.5t の平板は、amenero combo384一端を保持する為の金具で、一番下の2本の平板は、I²S 基板と+5V 定電圧電源回路を保持する為の金具である。



4. 重要部品の確保

一般的には、機器の製作を行う場合、設計と部品の製作・確保を平行して行うが雑誌に掲載されたのアンブ類を製作する場合、直ぐに制作しなくとも、まず、その確保しておく事が必要と考えている。主要部品は、時間が経過すればする程入手できなくなる。しかし、この方針でいても、現状、雑誌に掲載された時点で既に入手困難なものが多く、過去に確保した手持ち部品で賄っているのが実態である。

今回作成の DAC は、入手困難なパーツが多く、まず、製作できるか否かを見極めるために主要なパーツを確保することから始めたい。

◎印：指定部品は製造されており、問題なく入手できた部品。

○印：指定部品は製造中止か中止予定、もしくは製造状態が不明の部品だが、入手できた部品。

△印：指定部品は入手できるが、後継、改良型もしくは、同等スペックの代替品を入手した部品。

▽印：指定部品の入手ができず、後継、改良型もしくは、同等スペックの代替品を入手した部品。

×印：指定部品は入手困難、もしくは入手不可能で、手持ち部品を使用するか代替品を入手した部品。

入手	名称	説明
×	XMOS XU208 D/D コンバータ基板	これが無いと I ² S が実現できないが、MJ 無線と実験のサイトでも既に販売されていない。仕方ないので、ネットで検索。日本の販売サイトでは見つけられず、中国の Aribaba の子会社の aliexpress というサイトに掲載されているのを見つけ手配した。輸入になるが、1万円以下は関税がかからないようだ。動作確認済み。その他、amanero COMB0384 を MJ 無線と実験の代理店から購入し、その互換ボードを Amazon で入手した。今回は、amanero COMB0384 の動作確認が取れたのでこれを使用することにする。中国製の COMB0384 の 2nd ソースの基板も多数販売されているが、最初に購入した基板は動作しなかったが、後に別の業者から購入したものは動作した。
×	TOSLINK TORX-177L	L はシャッター付きの意味だが、手持ちで 2 個あるだけ。2 セット作成するのであと 2 個必要。千石電商でシャッター無しのタイプが入手できることがわかり入手。但し、在庫限り。 その他、秋月電子電商で、形状が似ている PLR135/T というシャッター無しの製品なら手に入るようだ。
×	OS コン Panasonic (三洋) 6.3V/10μF、25V/10μF	6.3V/10μF は入手できない。逆に金田氏に嫌われている 6.3V/47μF はまだ少し在庫があるようだ。25V/10μF ももうほとんど在庫が尽きている感じ。
×	20V/47μF	
▽	三洋 16V/10μF	6.3V/10μF の代替として 16V/10μF を購入。47μF は、I2S 基板と DAI/DAC 基板用に 6.3V/47μF を購入し、+5V/+3.3V 用に日本ケミコンの導電性高分子アルミ固体電解コンデンサ 10V/47μF を購入した。
○	三洋 6.3V/47μF	
○	日本ケミコン 10V/47μF	
×	2SA606 (607)	+5V、+3.3V に使用するが、買えてもとても高価で代替品を使うしかない。手持ちのメタルキャントランジスタ 2SA485/2SC485 で賄う。
×	ツェナーダイオード HZ3C2, HZ6C1, HZ6C2, HZ7C1	HZ シリーズのツェナーダイオードは殆ど入手できない。買えたとしても 1 本 100 円台なんていうとんでもない価格がする。 HZ3C2: 3.3V。手持ちはあるが、1N5226B を購入。 HZ6C1: 6V。1N5233B を代替として使用。 HZ6C2: 6.2V。手持ちを使用。1N5234B を予備として購入。 HZ7C1: 手持ちはない。ツェナー電圧が 0.1V 大きい HZ7C2 の手持ちがあるのでこちらを使用。
×	小信号用シリコンダイオード 1S1588	1N4148 で代用。
×	2SC2240	2SC2240 は隘路になったようだ。手持ちを使う。 購入するなら 2SA1775A などが候補。
○	2SA970	まだ、購入できる様だ。手持ちを使う。

入手	名称	説明
×	SCT2H12NZ	今は入手が難しいようだ
▽	2SJ77	耐圧違いの 2SJ76, 2SJ78 で問題ない。2SJ78 を使用。
○	2SK246-BL	まだ購入できる。
△	2SK147-GR	高くて買う気が起こらない。2SK170-BL も入手困難。 同等スペックの 2SC369-GR で代用。
△	2SC2291/2SA995	2SC2291 の代わりに手持ちの HN4C51J を使用。また、2SA995 の代わりに HN4A51J を使用。いずれもピンピッチが 0.95mm の表面実装小型パッケージ SMV で、スペックが 2SC2240、2SA970 と全く同一なので、2SC2291/2SA995 よりこちらの方を好んで使用している。 購入時の単価は 32 円だったが、今は入手が難しいようだ。
○	2SJ334/2SK2232	既に廃品種となっているが、2SJ334 (60V30A オン抵抗 : 29mΩ 10 個 ¥990) と、2SK2232 (60V25A オン抵抗 : 36mΩ 10 個 ¥800) を電源 ON/OFF 制御に使用する。P-ch の MOS-FET は品種が少ないので貴重。 手持ちの 2SJ313/2SK2013 で試したが、ON 抵抗が 2~3Ω あり、バッテリーの供給電圧が 0.7V ほど電圧降下してしまうので電源 ON/OFF には使えないことが判明。オーディオ用途でしか使えない。
○	PCM1794	肝心の心臓部のパーツがこんなに後の記述となった。こちらは、問題なく購入できた。改良型の PCM1974ADBR を購入。
○	CS8416CZZ	購入。在庫は少ないようだが購入可能。
◎	Nutube 6P1	購入。
○	3 回路 4 接点のロータリースイッチ	2019 年にアルプス電気とアルパインが合併した頃から M-34 の半田付け端子タイプを取り扱う店舗が減りだした。製品はアルプスアルパイン社のホームページに記載されているが、そのうち入手できなくなっちゃうのか。2 個確保。
▽	φ6.3 標準ジャック 金メッキ仕様	MJ 無線と実験誌がカラー印刷になってから、ヘッドフォンジャックに金メッキされたジャックを使っているらしいことが分かった。
×	LED 赤 HBR5066X 緑 HBG5066X	紙面に出ている LED は、とうの昔に入手できなくなっている。 最近色々なテーマパークで LED による装飾が催され、何百万個の LED が使われていて需要がある様を感じる。販売されている LED の種類がありすぎて、選ぶのに困る。安いので一度決めたら大量に購入しておきたいが、一つ一つ購入して確認するわけにもいかず、面倒。
◎	筐体 OS49-26-33BX	ブラックよりシルバーが好みなので OS49-26-33SS を購入。 アルミ価格の高騰でとても高い。
◎	電源スイッチ	GB というメーカーの照光式電源スイッチを購入。 型番: GB-PSLED-A12V-BL 従来使用してきたミヤマの MS-720L-2-R-N-G という長方形の照光式スイッチは、ずいぶん昔に製造中止になり、入手できないので、代品として購入した。こちらは丸型。 今後、作成する機器のデザインを統一したい。

5. 制作

5.1. 素子選別

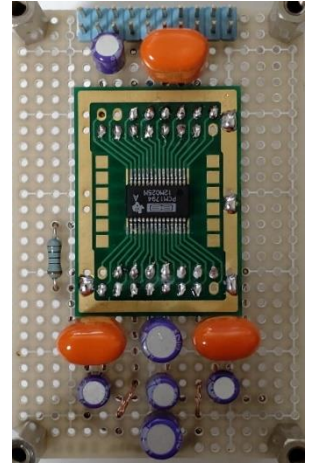
ラインアンプを新たに作るのであれば 2SK246-BL の IDSS を測定して 0.1mA 以下の差のペアを作る必要があるが、今回は過去作成基板を流用するので不要。

5.2. 基板作成

(1) I²S 基板

DAC IC は、PCM1794 ではなく、改良型の PCM1794A を実装した。10 μ F、47 μ F のコンデンサは双方とも三洋の OS コンで、10 μ F は 16V 仕様の製品を、47 μ F は 6.3V 仕様の製品を使っている。10K Ω はタクマンの REY25FY を使用。タクマンの REY25FY や REY50FY は最近生産がストップしているようで、どこの Shop もほとんど欠品状態。入手が困難な状況にある。

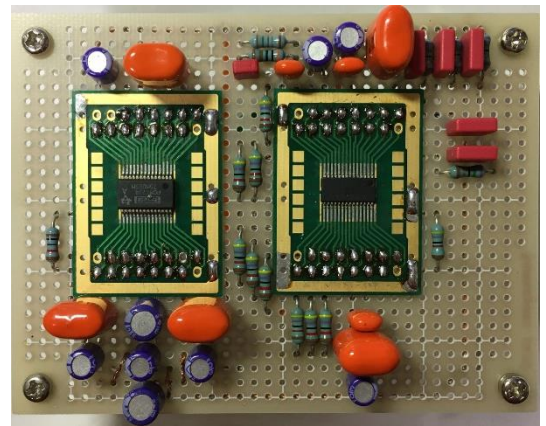
D/D ボード評価時に作成した基板を使うので、ヘッダーピンが付けられている。2列も必要ないのだが、SSP-61 基板を購入したとき付属していた 2 列のヘッダーピンを使用。使い道が無く、部品箱に眠っていたものを活用する機会がやっと得られた。なお、XU208 基板を使用する場合、amanero combo384 基板との共通性を持たせるため、XU208 基板への +5V 供給はしないことにし、USB の +5V 電源、若しくは別途作成したクリーン電源 BOX で動作させることにした。



(2) DAI/DAC 基板

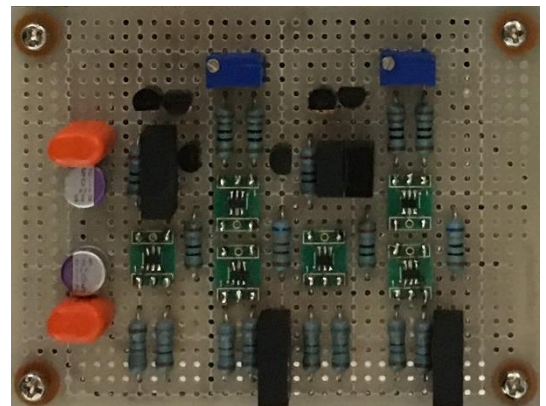
本基板は、PCM1794 と CS8416 間を I²S 転送とした No. 281 AC 電源版 DAC の DAI/DAC 基板とほぼ同一パターンである。

No. 281 AC 電源版 DAC では PCM1794 と CS8416 間の転送モードを I²S にする為に新たな基板を作成・実装し、以前の DAI/DAC 基板は取り外した。今回、この取り外し DAI/DAC 基板から抵抗、PCM1794 の SSP-61 基板、CS8416 の SSP-61 基板、コンデンサの一部を除き再利用できるものは全て取り外し、今回の基板としてリメイク実装している。



(3) DSC 基板

No. 281 AC 電源版 DAC 作成時に取り外した DSC 基板は、回路定数が異なるので使えないが、HN4A51J と HN4C51J を再利用。2SA970 も貴重な石になりつつあるので、ストックした。2022 年 6 月に発注したローパスフィルター用の双信電機の SE コンデンサが 11 月に届き仮付けしていたディップマイカコンデンサと交換。片 ch の 3300pF は入手の関係で 1800pF+1500pF となっている。



(4) +5V 基板/+3.3V 基板

まず、基板カット。ICB-288G の端から 4 穴目の列をカットして基板を 37.5mm×72mm のサイズにする。続いて、既存の基板取付穴が残っている方の取付穴の縦方向を基板から 5mm の位置でビス止めできるように穴を丸鋸で長円形に拡張。次に 31mm の位置、長辺方向の端から 5mm の位置に穴あけを行った。穴あけに先だち、穴を開け周辺の穴をエポキシ接着剤で穴を埋め、固化してから穴開けした。穴あけした穴の形が崩れない様にする為。かなり穴位置がずれた・・・修正。

基板は、下側に 20mm の片側ビスになっている連結サポーターと基板上側には最大高のパーツより長い連結ビスを取り付けて、パーツを取り付けながら製作を行う。

小信号用ダイオード 1S1588 の代替として、1N4148 を使用。測定時に摘み易い様に基板から浮かして取り付けた。Tr7(2SA970)とダイオードは、エポキシ系の接着剤で熱結合している。入力の 47μF には、入力が 7.5V なので、耐圧は 10V で十分。日本ケミコンの導電性高分子アルミ固体電解コンデンサの耐圧 10V の製品を使用した。+3.3V 基板に 2SC485 を取り付け・・・したつもりだったが、基板完成後、写真を撮ってよく見ると耐圧違いの 2SC486 だった。2SC485 が $V_{CB0}=100V, V_{CE0}=80V$ に対して 2SC486 は、 $V_{CB0}=70V, V_{CE0}=50V$ 。同じファミリーで耐圧違いなので問題ないが、2SC486 を購入したつもりは無く、販売店が誤って販売したのだろう。何十年も気が付いていなかった。ちなみに、2SC484 は、 $V_{CB0}=150V, V_{CE0}=110V$ 。

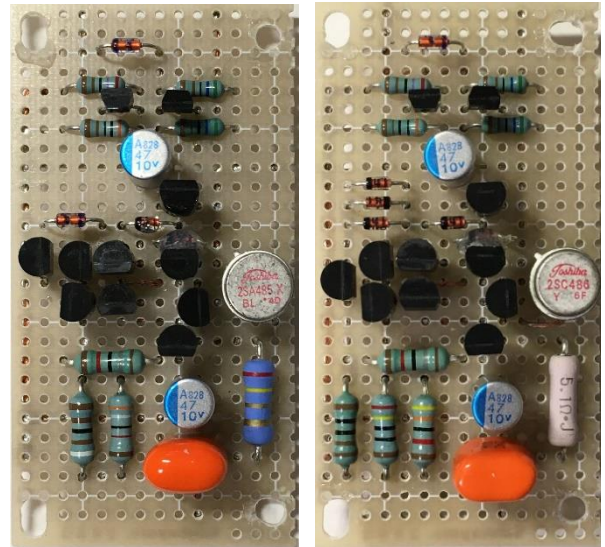
この段階で、出力電圧の調整をしておく。+3.3V 基板は、RE が $43K\Omega + 240\Omega$ で電源 ON 直後は、3.257V であるが、20 分程度時間が経過すると 3.329V となる。CS8416 の電源範囲が 3.13V~3.46V、PCM1794 の電源範囲が -0.3V~4V なので、CS8416 に合わせた電源電圧変動範囲に収める必要がある。なお、基準電圧は 2.136V であった。+7.5V のバッテリーチェック回路には 1/4W の抵抗を使用した。

+5V については、amanero combo384 基板では使用せず、XU208 を使った場合も +5V は供給しないことにしたので、200mA 強の電流を供給する必要がない。パワートランジスタの発熱は低いと想定されるので、2SA607(本機では 2SA485 を使用)に放熱器の取り付けは行わない。

+3.3V 基板同様、+5V 基板に実装した -7.5V のバッテリーチェック回路も 1/4W の抵抗を使用した。

+5V の出力電圧の調整結果は、 $39K\Omega + 9.1K\Omega$ で 5.014V。基準電圧の実測値は、3.485V。

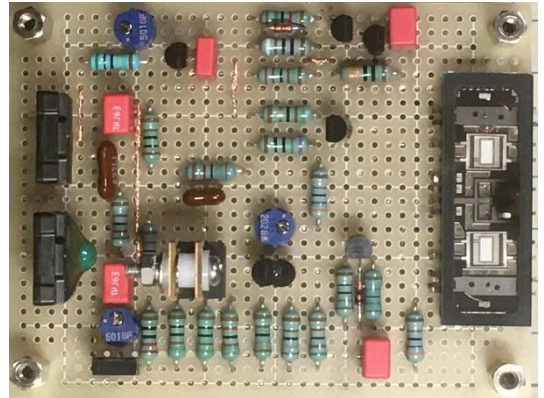
なお、+5V については、筐体の取付位置を変更する必要が発生し、-7.5V のバッテリーチェック回路を外し、長さ 60mm にカットした。また、出力側の 47μF をパーツ高が低い Panasonic(三洋)の OS コン 47μF/20V に変更した。



(5) ラインアンプの再利用

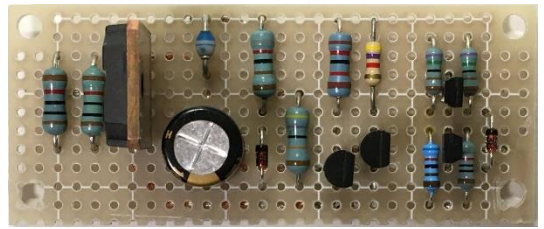
ラインアンプは、MJ 無線と実験 2019 年 12 月号、2020 年 1 月号で No. 268 「バッテリードライブ アナログ&デジタル再生システム」の Nutube 6P1 差動形式のライン IVC がまだ使えるので流用する。

No. 281 のバイポーラトランジスタ TTC004B 版のラインアンプの方が音が良いと感じているが、使える基板を眠らせて無駄にしたくないので No. 281 のバイポーラトランジスタ TTC004B 版は作成せず我慢する。差動 3 段目の Tr5, Tr6 は、2SJ78(2SJ77) で、ドライブ段の Tr7, Tr8 は、SCT2H12NZ が使われている。誌面の回路図に誤記があった為、訂正を施した基板である。帰還抵抗とローパスフィルター用のデカップマイカは取り外して使用する。



(6) スロースタート基板

スロースタートのツェナーダイオードは、15V バッテリーチェック回路にツェナー電圧 ZD=6V の IN5233 を使用したので、取り違えミスが起こらない様にスロースタートにも予定した HZ6C2 ではなく、IN5233 を使用した。また、放電用のダイオードも設計段階で決めた IN4007 ではなく、使わなくなつて部品箱に眠っていた V19E を使用した。トランジスタは、2SC1815。MOS-FET に 2SK2013 を使用する予定であったが、従来通り 2SK2967 を使用した。なお、2SK2967 と 10KΩ の位置は、後で変更した。



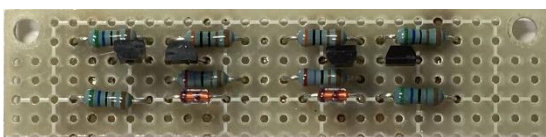
トランジスタは、2SC1815。MOS-FET に 2SK2013 を使用する予定であったが、従来通り 2SK2967 を使用した。なお、2SK2967 と 10KΩ の位置は、後で変更した。

15V バッテリーチェック回路は、2SC2259 の代わりに 2SC2458 を 2 個使用。15V バッテリーチェック回路の LED は、電源スイッチに内蔵されている定格 12V, 7mA の LED を使用する。LED のこの定格に合わせる為、共通エミッターの抵抗で電流を調整する。820Ω の時、16.61V の電源電圧で、820Ω の電圧降下が 5.78V となり、LED には 7.049mA が流れた。この時 LED にかかる電圧は 10.85V。また、バッテリーの電圧が少し落ちた 15.79V 時は、5.44V の電圧降下で LED の電流は、6.63mA。この時に LED にかかる電圧は、10.34V。以上から、15V バッテリーチェック回路のエミッター抵抗は、820Ω とすることにした。

基板はできたが、さて、筐体内のどこに配置するかが問題。

(7) +7.5V/-7.5V バッテリーチェック基板

+5V 基板から -7.5V バッテリーチェック回路を取り外した為、新たに +7.5V/-7.5V バッテリーチェック基板を作成した。+7.5V のバッテリーチェックは、+3.3V 基板にも実装しているが、こちらを使用する。

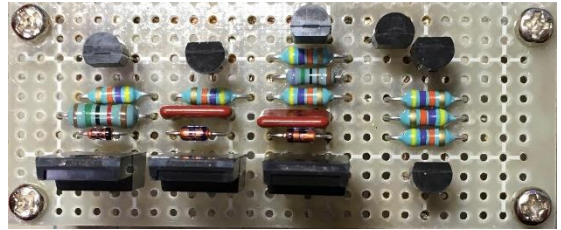


(8) 電源 ON/OFF 制御基板

47K Ω の抵抗は、タクマンの REY25FY を注文したのだが、届いたのはアムトランスの炭素被膜抵抗 AMRT 1/4W。

「これらに変えました」というメモが入っていた。いくら価格が同じでも了解を得ずに注文と違うものを納品するなんて・・・。3.6K Ω は、ニッコームの1/2W角板抵抗。

7.5K Ω は、REY25FY。15K Ω は、REY50FY と手持ち在り物を



使用。制御は、国民的トランジスタと称される 2SC1815-GR/2SA1015-GR と 2SK2013/2SJ313 を実装。

基板を組み上げ、動作検証を行った。 $\pm 7.5V$ は動作。ところが、HZ7C-2-E を使った+22.5V 制御は、ドライブのトランジスタを ON/OFF しても、2SJ313 が ON したままで OFF にならない。HZ7C-2-E ツェナー電圧がトランジスタ OFF でフローティング状態になっても-6.8V となってしまう。2SJ313 のデータシートで I_D - V_{GS} グラフを確認すると、 V_{GS} が-1.5V 以上でドレイン電流が流れ始め、-4V では完全 ON する。従って、-6.8V で ON してしまうのも当然だ。そこで、ツェナーダイオードを 5.1V の 1N5231B に変更でトランジスタ ON 時のツェナー電圧が 4.58V となり、完全に 2SJ313 を ON できた。OFF 時もフローティングになり、ツェナー電圧は 0V。ON/OFF が出来るようになった。

+22.5V のこの状況から $\pm 7.5V$ (実測 8.29V/-8.31V)の HZ4B-3-E のツェナー電圧を確認したところ、+3.432V/-3.414V となっていて 4V が得られていないことが判明。この場合、2SJ313/2SK2013 の V_{GS} が電流 I_D が最大定格値に近くなると必要な電流が流れない可能性がある。そこで、ツェナー電圧が HZ4B-3-E より 0.5V 高い HZ5A-2-E (4.4V \sim 4.6V) に交換して、 V_{GS} (ツェナー電圧) を+7.5V ON 時 4.004V, OFF 時 0.001V / -7.5V ON 時-4.096V, OFF 時-0.011V が確保した。ON/OFF も出来ている。

+7.5V 側のツェナーダイオードの電流は、 $(8.29-4.004V) \div 3.6K\Omega = 1.191mA$ 。-7.5V 側の電流は、 $+12.504V(8.29V \rightarrow -8.31V+4.096V) \div (7.5K\Omega + 3.6K\Omega)$ で 1.126mA。+22.5V の制御も HZ5A-2-E で良いと思うが、こちらは 1N5231B のままにした。+22.5V のツェナー電流は、抵抗 15K Ω の電圧降下が 19.62V となり、1.3mA であった。

ところが、バッテリーチェックの LED が光らない。調べると、出力電圧に 0.7V の電圧降下が発生していた。元のバッテリーの満充電の時 8.0V あっても、7.3V しか出力されない。0.7V の電圧降下ということは、消費電流が 250mA だとすると、ON 抵抗が 2.8 Ω という事だ。2SJ313/2SK2013 のデータシートに ON 抵抗が掲載されていなかったのがわからなかったが、これでは使えない。そこで、 $V_{GS} = -10V$ 時の ON 抵抗が 29m Ω の 2SJ334 (60V30A) と $V_{GS} = 10V$ 時の ON 抵抗が 36m Ω の 2SK2232 (60V25A) を購入して交換した。この交換により、電圧降下は、0.01V 以下、入力と出力の電圧差がテスターで測定できないレベルとなり、問題を回避できた。ただ、また、22.5V の ON/OFF が出来なくなった。そこで、トランジスタが OFF の時(フローティング状態の時)、ツェナー電圧が発生しない様にツェナーダイオードにパラに 470K Ω の抵抗を取り付けることにした。同時に、ツェナーダイオードを再び、HZ7C-2-E (ツェナー電圧 7.5V) に変更。この対策で、フローティング状態の時は、抵抗に電流が流れないので、ツェナー電圧が発生しない様にすることができた。高抵抗値にしたのは、ON の時の抵抗の電流を少なくするためである。手持ちの 470K Ω を使ったが他の抵抗値でも同様の対策が取れると思う。

$\pm 7.5V$ も同様のはずだが、抵抗を取り付けずとも動作しているのでそのままとした。

5.3. 筐体加工

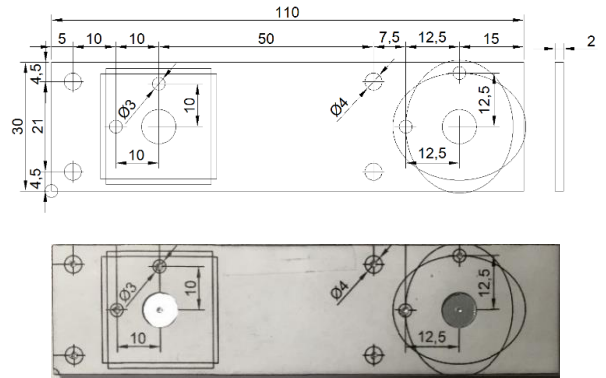
(1) フロントパネルと回転止め版の加工

電源スイッチには、1 回路の照光式押しボタンスイッチを使用。ボタンの周囲が青色に光るので、+15V(+22.5V)のバッテリーチェックとして使用。その他に、+7.5V に赤色 LED、-7.5V は、青色 LED を使いたいところだが、+15V(+22.5V)が青色なので、緑色とした。ヘッドフォンジャックは、金メッキされたものを使用。ボリュームは、アルプスアルパインの RK27112/50KAX2 を使用。セレクター用ロータリースイッチは、同じくアルプスアルパインの M-34(3 回路 4 接点)を使用。フロントパネルに取り付ける部品で、ボリュームとロータリースイッチは、回転止めの爪を固定する必要があり、図の寸法で作成した。

回転止め版は、幅 30mm 厚さ 2t のアルミ平板で作成予定だったが、手持ちの余材を利用したため、幅のカットが面倒だったので、ロータリースイッチ側を図面より 10mm 広げて 120mm としている。

ボリュームのアルプスの RK27112 は、回転止めに 2t のアルミ板を使用して 3t のパネルに取り付けると、シャフト軸のねじ止めする部分がぎりぎりとなった。

レタリングはテプラで HGP ゴシック M、10 ポ/8 ポで作成。パーツを仮付けしてみた。

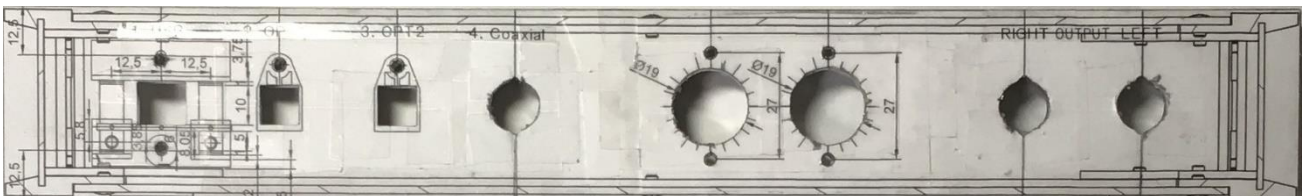


(2) リアパネル加工

DAC の作成で毎回の事だが、リアパネル加工に手間がかかる。USB 端子、トスリンクの角穴を正確に開ける必要がある。また、キャノンコネクターの穴、RCA 端子の穴も大きいので時間がかかる（時間がかかるのは趣味なので構わない）。時間をかけて鑿とリーマーで丁寧に仕上げた。

後で、気が付いたが、USB の位置を左端から 40mm にしていたが、45mm にすべきだった。Amanero combp384 の筐体側板フレームからの取付/取り外しがとても面倒。

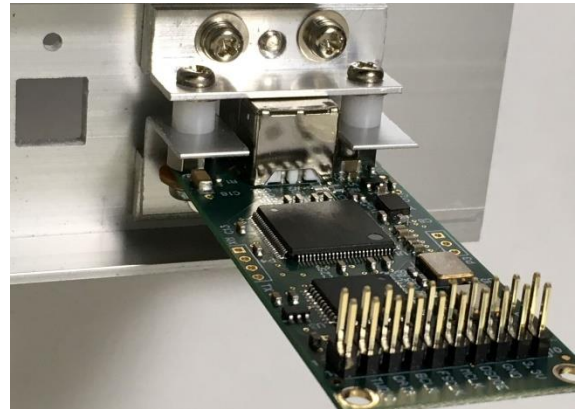
レタリングはフロント同様テプラを使用。



(3) amanero combo384 の取付金具の作成

10mm×10mm 1.2t と 15mm×15mm 0.8t (元々1.5t の予定) のアルミ L アングルと 10mm 幅 3t のアルミ平板を組み合わせて、5mm 高の丸スルーのスペーサーと 5mm 高の両端ナットのスペーサーを使用して combo384 用リアパネル取り付け金具を作成してリアパネルに取り付けた。がっちり取り付けられていて USB プラグの抜き差し時にぐらつかず、安心して抜き差しできる。

ピンコネクタ側を筐体に固定しているが、取付/取り外しがとても面倒。固定しないでも良いと思う。



(4) 基板吊り下げアングル等の加工

基板吊り下げアングルは、タカチの筐体内部シャーシ AC26-33 の取付方法を模倣し、15mm×5mm 1.5t の不等辺アングルを 2 本利用して取り付けました。これにより、筐体フレームへの正確な穴あけと皿モミ加工が不要になり、それほど加工精度を必要としない通常の丸穴加工になり、加工が楽になる。スロースタート基板と電源 ON/OFF 制御基板も吊り下げる必要があるため、5 本のアングルを加工した。

その他、amamero combo384 の後ろ側を保持する為の平板、I2S 基板や+5V 基板を保持する平板を加工した。

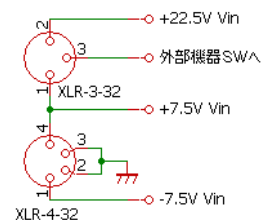
5.4. 筐体の組み上げ

(1) フロントパネルへのパーツの取付と線材の引き出し

筐体を組み上げる前に、フロントパネルを筐体から取外し、LED を水性ボンドで固定。1 日置いて固化するまで待った。エポキシ接着剤で固定すると、壊れた時どうにも交換できなくなってしまうので、毎回そうしている。ホットボンドでも試してみたが、アルミ板には固定できない。すぐ剥がれてしまう。ボリュームとロータリースイッチのシャフトを必要な長さにカット。フロントパネルに固定。回転止め板とフロントパネルの厚さで、ナットで止めるのがぎりぎりとなってしまう。電源スイッチ、ヘッドフォンジャックを取り付け、電源スイッチ、LED、ボリューム、ヘッドフォンジャックから線材を長めに引き出し、ロータリースイッチの配線を行ってから線材を引き出し、再びフロントパネルを筐体に固定。

(2) リアパネル

キャノンコネクタは、±7.5V 用に 4P の XLR-4-32 を使用。+22.5V と外部機器連携用に 3P の XLR-3-32 を使用した。



(3) 基板吊り下げフレームの取付

基板吊り下げフレームを直接筐体のフレームに取り付け、その他の combo384、I²S 基板を取り付けようとする多数の取付穴を筐体のフレームに正確に開けることはできない。そこで、5mm×15mm 1.2t の L アングルをフレームに渡し、そこに基板吊り下げフレーム等を取り付けることにした。さらに、この L アングルの取り付けの際、ワッシャーを 2 枚挟んで 1mm 浮かせ、筐体のフレームとの間隔を 3mm にした。

そうしないと、ビス頭があたってしまう。これが功を奏し、25mm 高のサポーターを使う予定であったラインアンプの吊り下げサポーターを他の基板と同様 20mm で済ますことが出来た。ただ、天板から 1mm の隙間しか生まれないので、サポーターに 0.8t 厚のワッシャーを挟み込んでおいた。

combo384 のビンヘッダー側の取付には大変苦労した。筐体端から 40mm の位置としたが、もう 5mm ずらしておき、45mm としておけば、筐体のフレームに取り付けが不要になり、苦労せずに取り付けられた。ここは反省点。覆水盆に返らずで、もう穴あけ加工してしまったので、どうにもならないが、次回作る機会があるのであれば、この反省点を生かしたい。

(4) 配線と確認、調整

電源ラインから配線。リアパネル側のキャノンコネクタから電源 ON/OFF 基板に接続。電源 ON/OFF 基板のアースラインをアース母線として使用する。ヘッドフォンジャックのアース端子からアース母線に接続。筐体アースは、ヘッドフォンジャックとなる。次にこのアース母線に出力端子のアース、TOSLINK のアース、COAXIAL のアースを接続。そして、各基板のアースをアース母線に引き込んだ。

電源系の配線が入り組む前に、ラインアンプの入力に 10K Ω を裏付け。また、帰還抵抗とローパスフィルター用の 180PF を取外した。

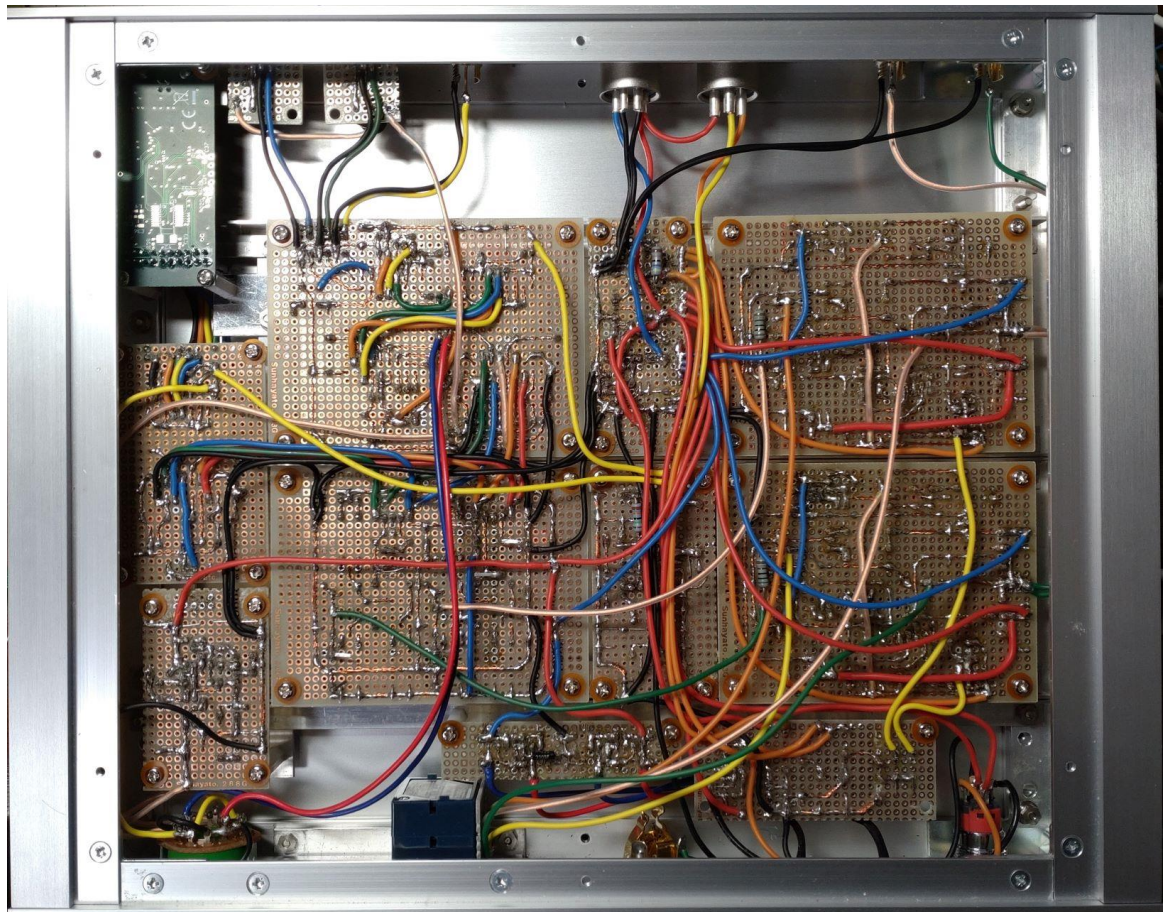
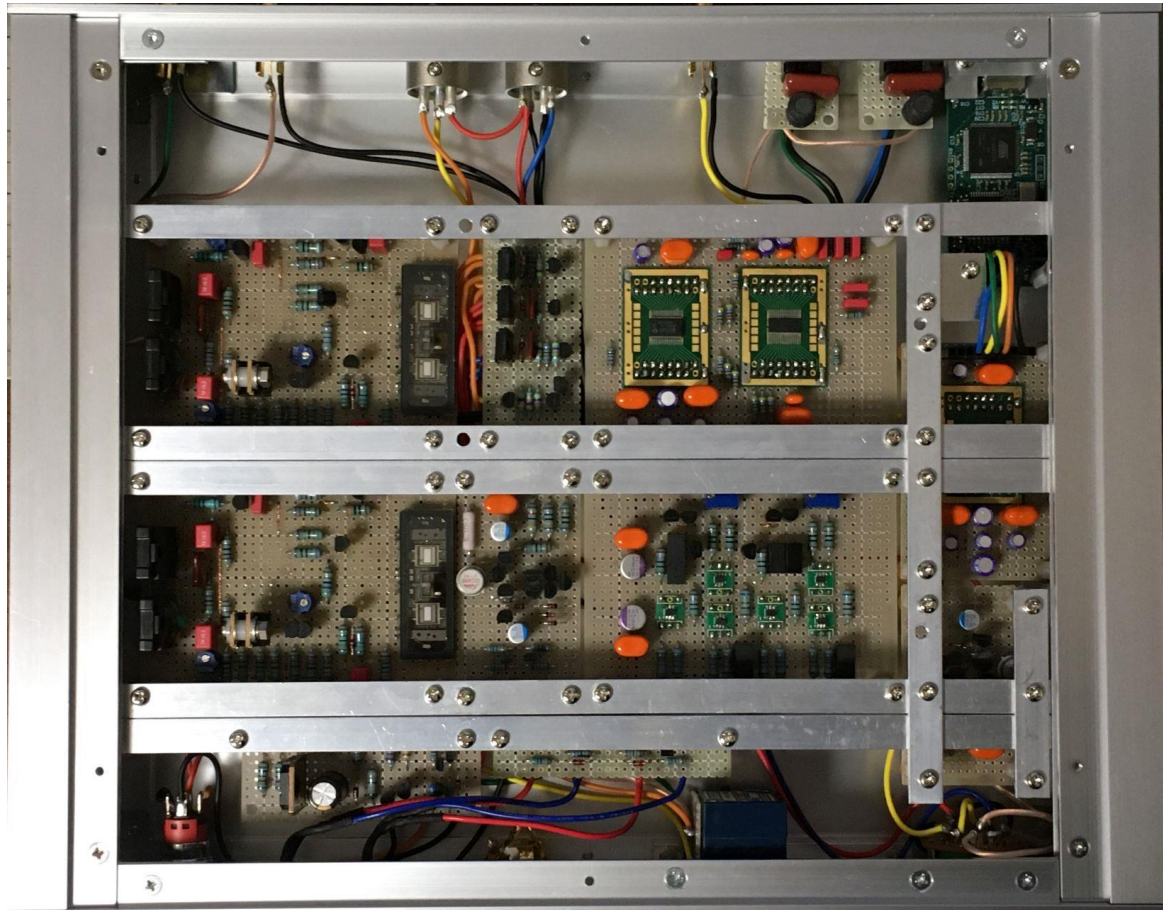
電源スイッチと電源 ON/OFF 基板間の結線、電源 ON/OFF 基板への供給電源の結線を行う。±7.5V のバッテリーチェックに電源を接続する。ここで、LED の輝度確認を行った。緑色の LED は赤色に比べて輝度が低いので、バッテリーチェックの 2.7K Ω にパラで 330 Ω を接続(294 Ω となる)し、輝度が高くなるようにした。

ここまで出来たら、電源 ON/OFF を確認。その後、±7.5V の配線、+22.5V の配線を行い、続いて、+5V、+3.3V の配線を行う。最後に信号系の配線を行った。各基板の調整は済んでいるので、電圧の確認だけして、音出し確認。USB(amanero combo384)接続の I2S 基板の方は、評価ボードで動作が確認されているので、問題なく音が出た。一方、DAI/DAC 基板の方がうんともすんとも言わない。検討の過程で、CS8416CZZ と PCM1794 間の接続は取り外した。もう一度基板を作成して実装することにしたが、USB の方が聞けるので、それほど焦って治す必要もなく、ボチボチ見直すことにした。

基板の一部の 7 本撚り線による再配線を施すことで復旧し、基板の再作成は不要となった。(追記)

3.3V の定電圧電源の電圧が、amanero combo384 で動作させた時と、DAI/DAC を動作させた時で異なる。しかも、DAI/DAC の COAXIAL(M2TECH HiFACE2 を接続)時は 3.02V と、CS8416 の動作電圧範囲 3.13V～3.46V の下限以下。そこで、3.3V 定電圧回路の出力分圧抵抗の値が、18K Ω +43K Ω +240 Ω となっていたところを 43K Ω に 150K Ω をパラ接続して 33K Ω とする事で、TOSLINK の OPT1 は、3.144V、OPT2 は 3.398V、COAXIAL は、3.118V とした。TOSLINK は下限ぎりぎり OK だが、COAXIAL は NG。ただ、USB 時の 3.401V、OPT2 の 3.398V を考えると、上限の 3.46V を超えたくないなので、これ以上、電圧を上げられない。選択ポジションによって電圧が変わってしまう原因は不明。

スロースタートの 2SK2967 が吊り下げフレームとぶつかるので位置を変更した。



6. ヒアリング

今回は、NHK オンデマンドを使って、2023 年元旦に No. 281 AC 電源版 DAC (XMOS208 版) で聞いたウィーンフィル・ニューイヤーコンサートをもう一度本機で聞いた。2023 年 4 月 1 日まで聞ける。これで十分で、もうレコーダーや HDD にテレビ録画をする必要が無い時代になったんだなと実感。TV 放送なので高域が 15KHz ぐらいまでのはずだが非常にリアルに聞くことが出来た。元旦にライブ配信を No. 281 AC 電源版 DAC (XMOS208) より amanero combo384 の方がよりリアルな音場で再現されていると感じた。



7. 見直しレポート

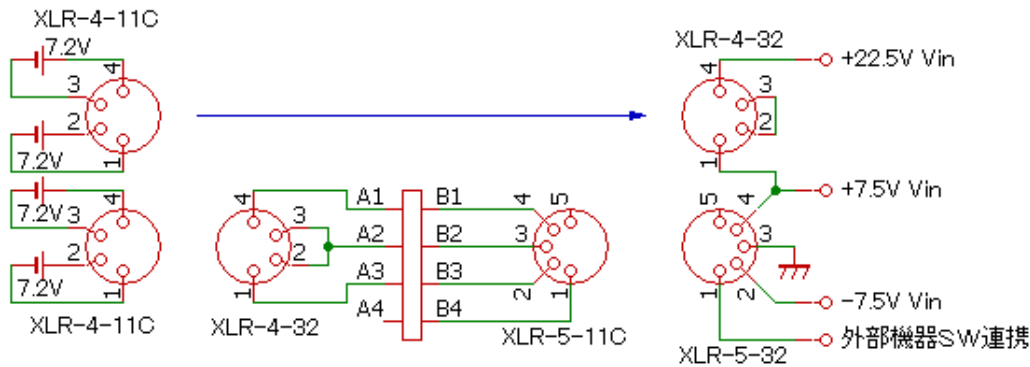
電源のキャノンコネクタを 4P+3P の組み合わせから、5P+4P に変更した。この見直しに合わせて、パワーアンプの 5P 電源コネクタの配線も変更している。

挿し間違いが懸念されるので、挿し間違えても問題が起こらない様に配慮している。但し、電源 ON/OFF 制御が組み込まれている事が前提条件である。

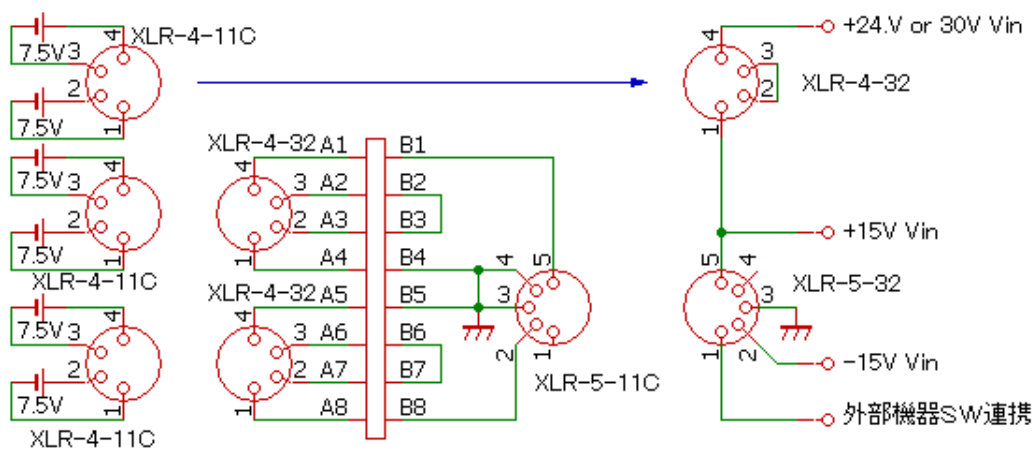
パワーアンプ用の 5P プラグ(XLR-5-11C)は、5 番ピンに+15V を接続する。また、4 番ピンは、アースラインに接続する。DAC の 5P コネクタ(XLR-5-32)は、4 番ピンの+7.5V で電源 ON/OFF 制御回路を制御しているが、パワーアンプ用の 5P プラグ(XLR-5-11C)を DAC の 5P コネクタ(XLR-5-32)に誤接続した時、パワーアンプ用の 5P プラグ(XLR-5-11C)の 4 番ピンが接地されているので、DAC の電源スイッチを ON にしても電源 ON/OFF 制御回路が働かず、筐体内に電源が供給されない。

逆に DAC 用の 5P プラグ(XLR-5-11C)をパワーアンプに接続したときは、パワーアンプの 5P コネクタ(XLR-5-32)の 4 番ピンは Open であり、かつ、DAC 用の 5P プラグ(XLR-5-11C)の 5 番ピンはオープンでパワーアンプの 5P コネクタ(XLR-5-32)5 番ピンに電源が供給されないので、パワーアンプは動作しない。マイナス側は、-7.5V の電圧しかかからないので、こちらも問題ない。

DAC 用キャノンコネクタ接続



パワーアンプ用キャノンコネクタ接続



2023年6月23日追記